

Fiche Quid



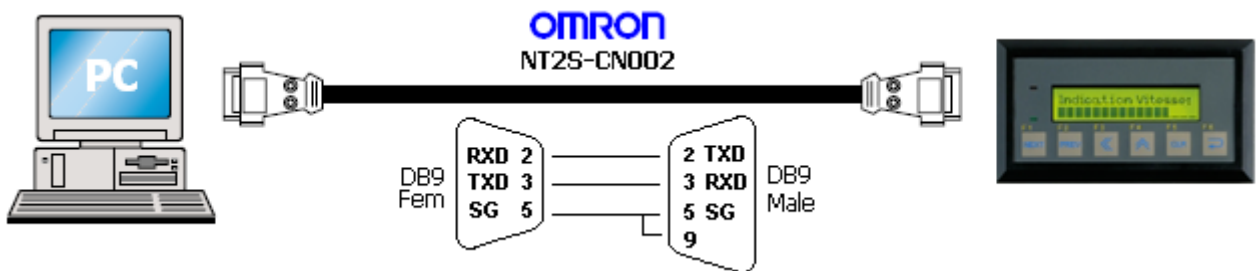
OMRON ELECTRONICS S.A.S.
14 Rue de Lisbonne
93561 Rosny-sous-Bois cedex

N° Indigo 0 825 825 679
0.15€ TTC/mn

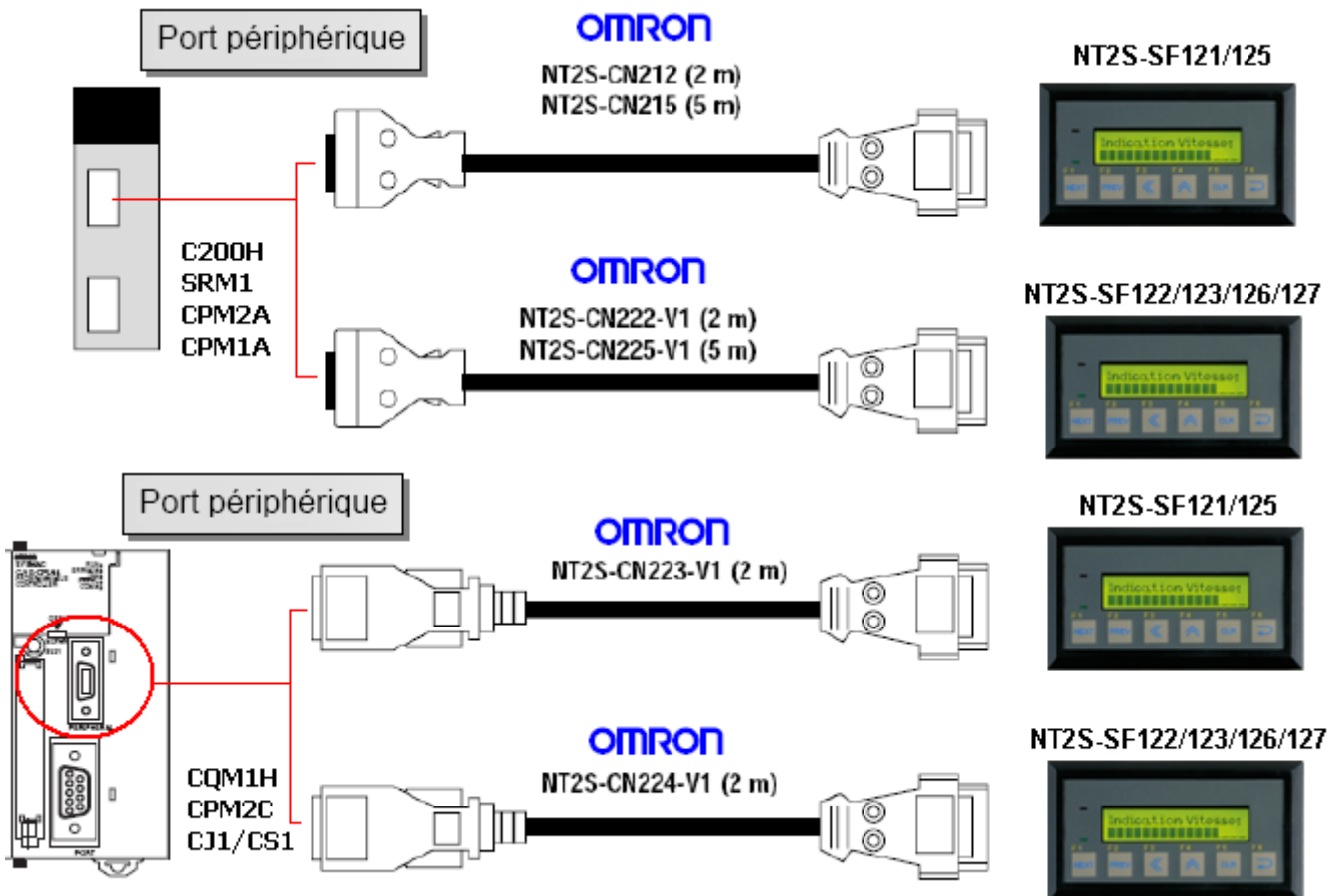
Référence	FQ Câblage NT2S
Révision	1.2
Auteur	JPV
Date	07/10/2009
+Support	http://support-omron.fr/Quid.html

Câblage NT2S

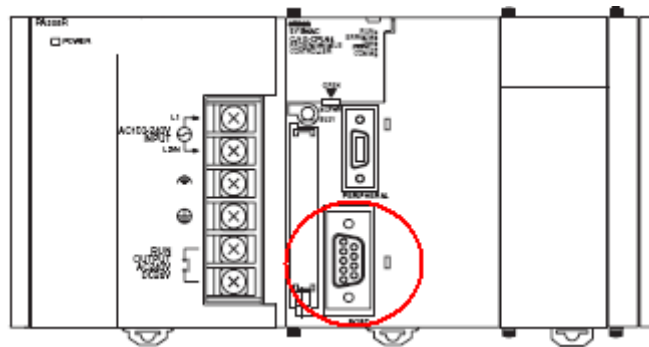
I. Connexion au PC de programmation



II. Connexion au port périphérique d'un API



III. Connexion au port RS232C d'un API



Port HOSTLINK

API



(configurations)

CPM2A

Mettre le switch à coté de la DB9 à ON

CQM1/H, C200He/g/x

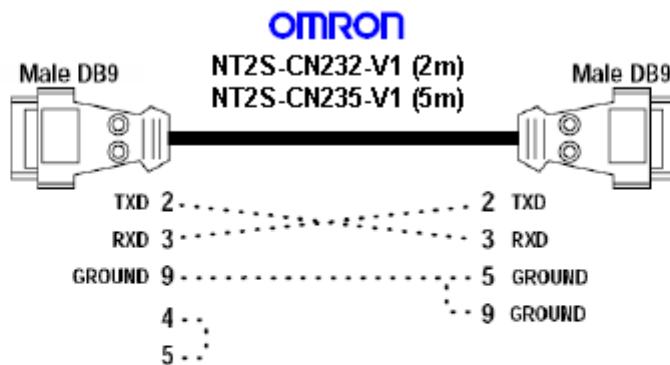
Mettre le switch 5 à ON

CPM2C

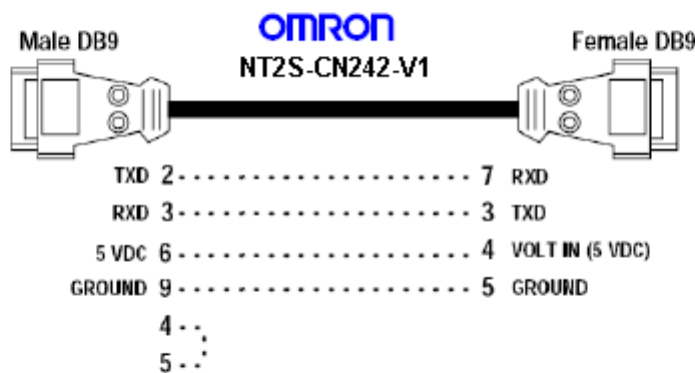
Mettre les 2 switchs à ON

CS1/CJ1

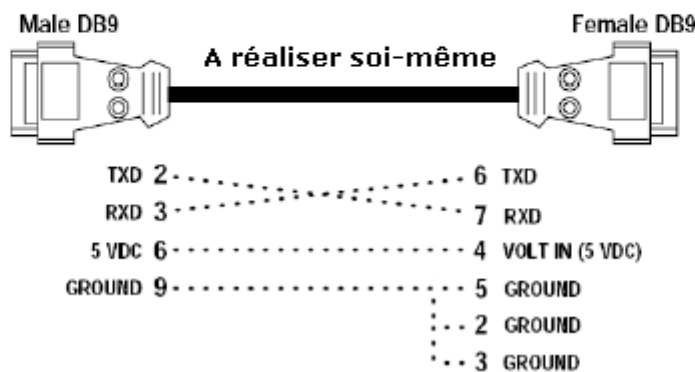
Mettre le switch 5 à OFF et paramètrer en Hostlink, 9600, 7, E, 2



NT2S-SF121/125



NT2S-SF122/126



NT2S-SF123/127

