

# Fiche Quid



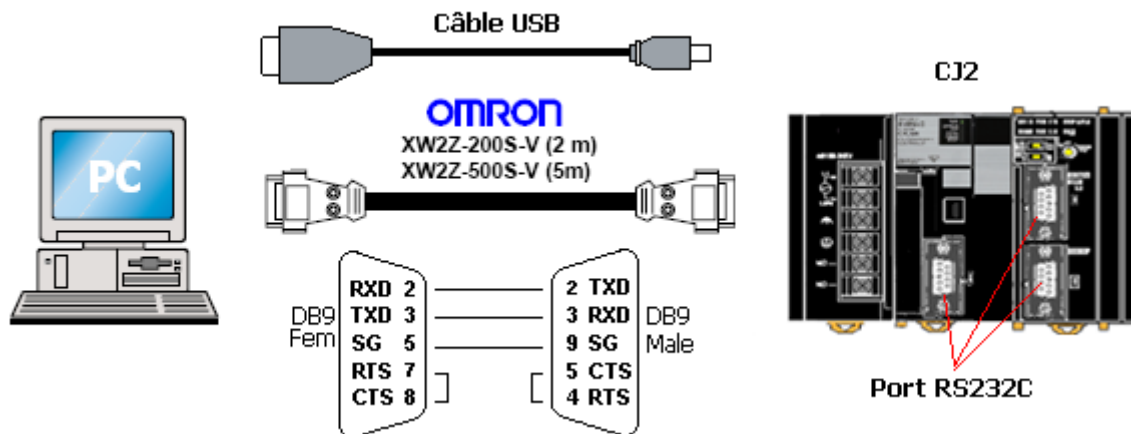
OMRON ELECTRONICS S.A.S.  
14 Rue de Lisbonne  
93561 Rosny-sous-Bois cedex

N° Indigo 0 825 825 679  
0,15€ TTC/mn.

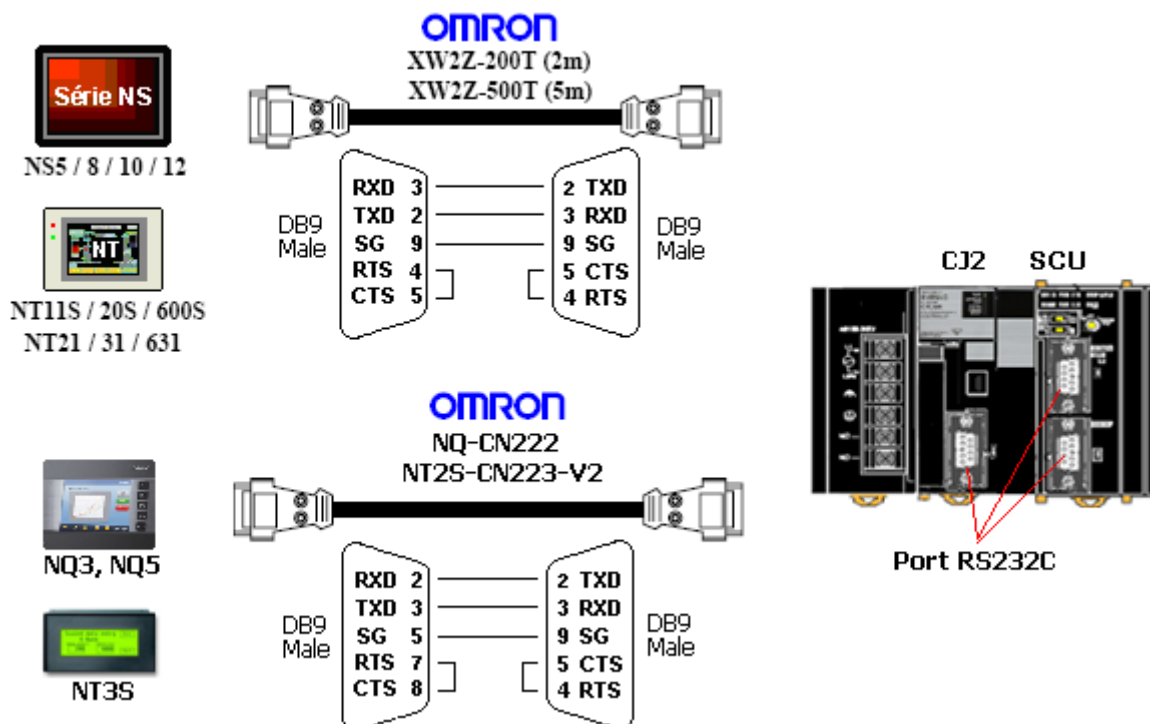
Référence	FQ câbles CJ2
Révision	1.0
Auteur	JPV
Date	17/07/2009
+Support	<a href="http://support-omron.fr/Quid.html">http://support-omron.fr/Quid.html</a>

## Câbles CJ2

### I. Connexion PC



### II. Connexion aux terminaux de dialogue



Câbles NT2S, voir [FQ câblage NT2S.pdf](#)