

Fiche Quid



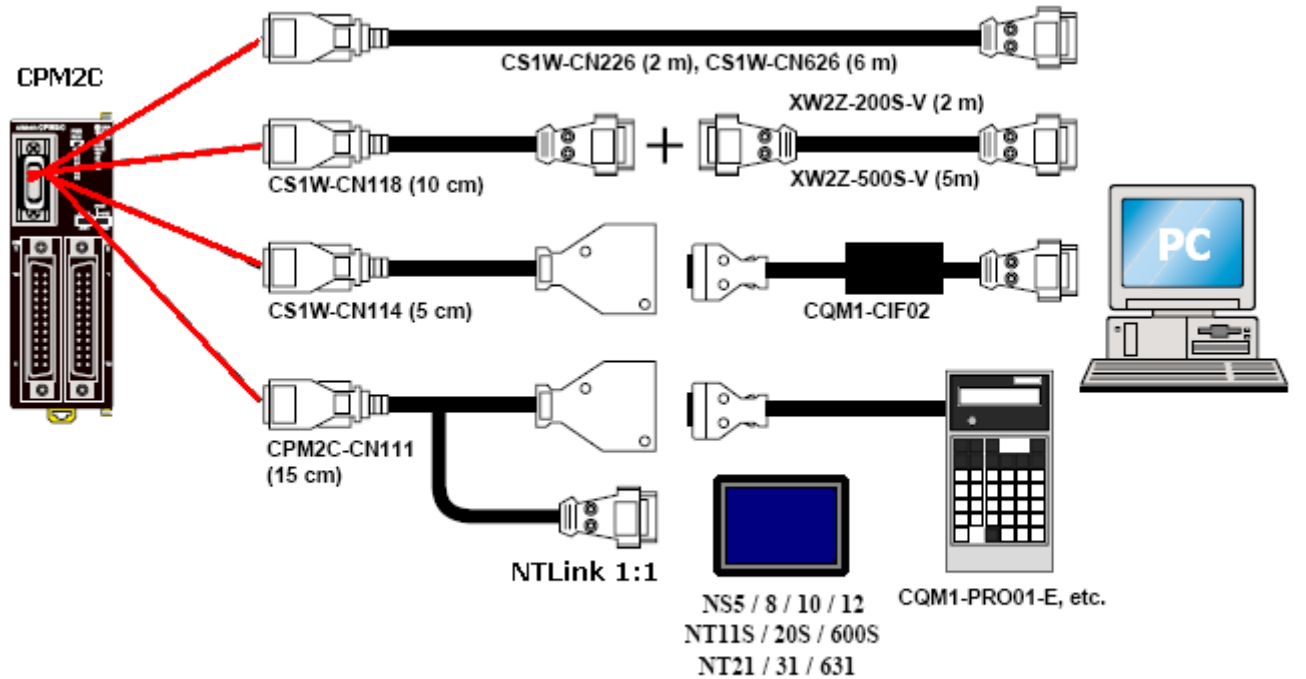
OMRON ELECTRONICS S.A.S.
14 Rue de Lisbonne
93561 Rosny-sous-Bois cedex

N° Indigo 0 825 825 679
0,15€ TTC/mn.

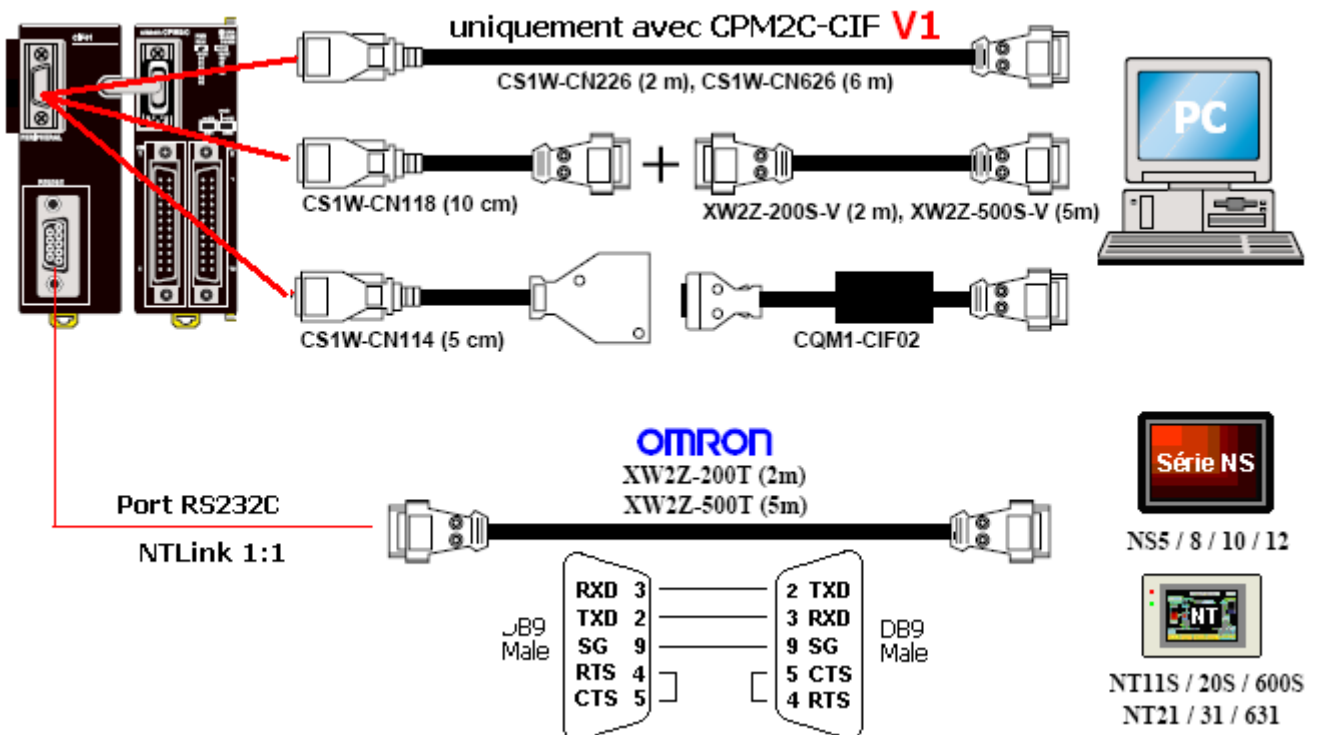
Référence	FQ câbles CPM2C
Révision	1.0
Auteur	JPV
Date	17/07/2009
+Support	http://support-omron.fr/Quid.html

Câbles CPM2C

I. Connexion aux PC et Terminaux de dialogue



CPM2C + CPM2C-CIF01



II. Connexion à une console de programmation

