

Fiche Quid



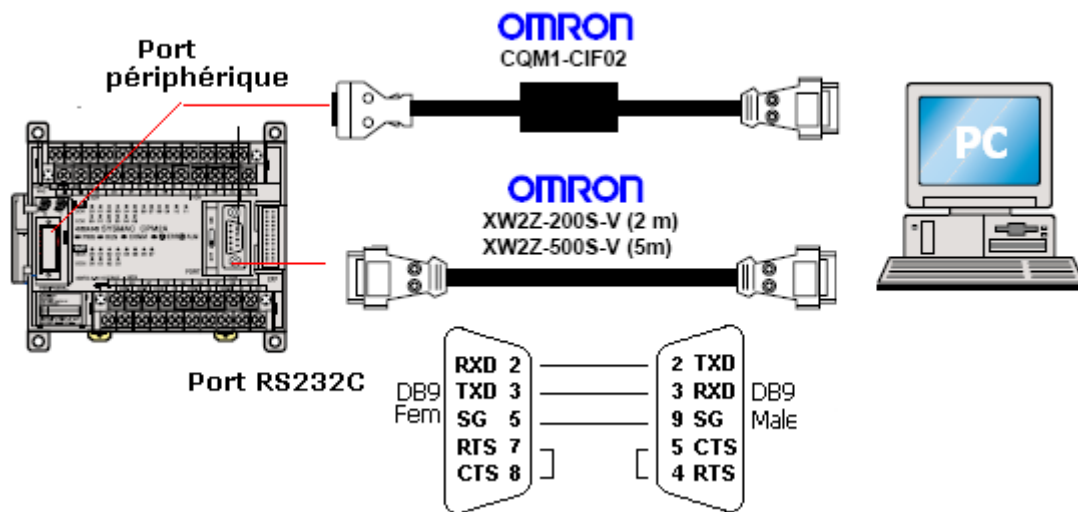
OMRON ELECTRONICS S.A.S.
14 Rue de Lisbonne
93561 Rosny-sous-Bois cedex

N° Indigo 0 825 825 679
0,15€ TTC/mn

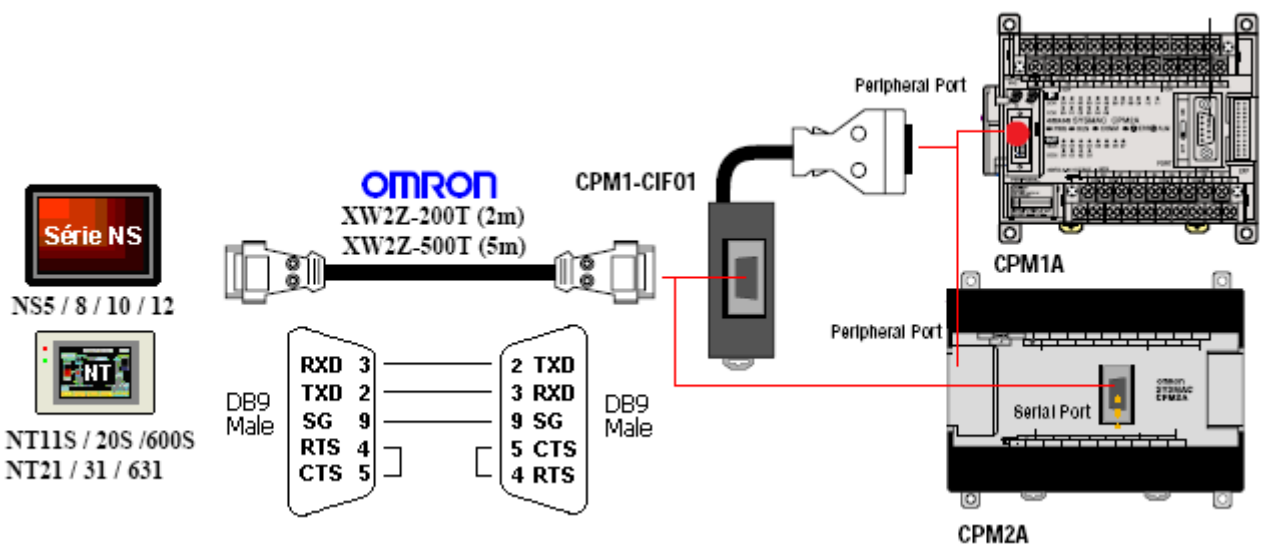
Référence	FQ câbles CPMxA
Révision	1.0
Auteur	JPV
Date	17/07/2009
+Support	http://support-omron.fr/Quid.html

Câbles CPMxA

I. Connexion aux PC

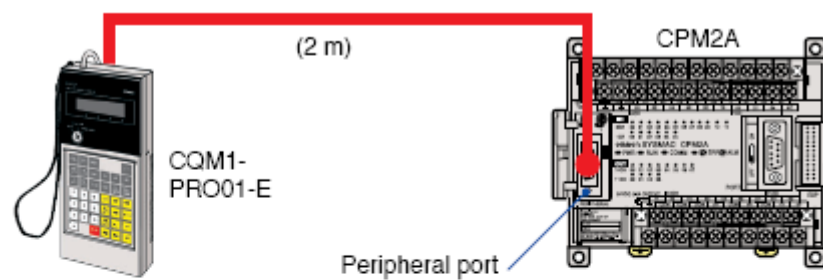


II. Connexion aux Terminaux de dialogue



III. Connexion à une console de programmation

CQM1-PRO01-E Programming Console



C200H-PRO27-E Programming Console

