

Fiche Quid



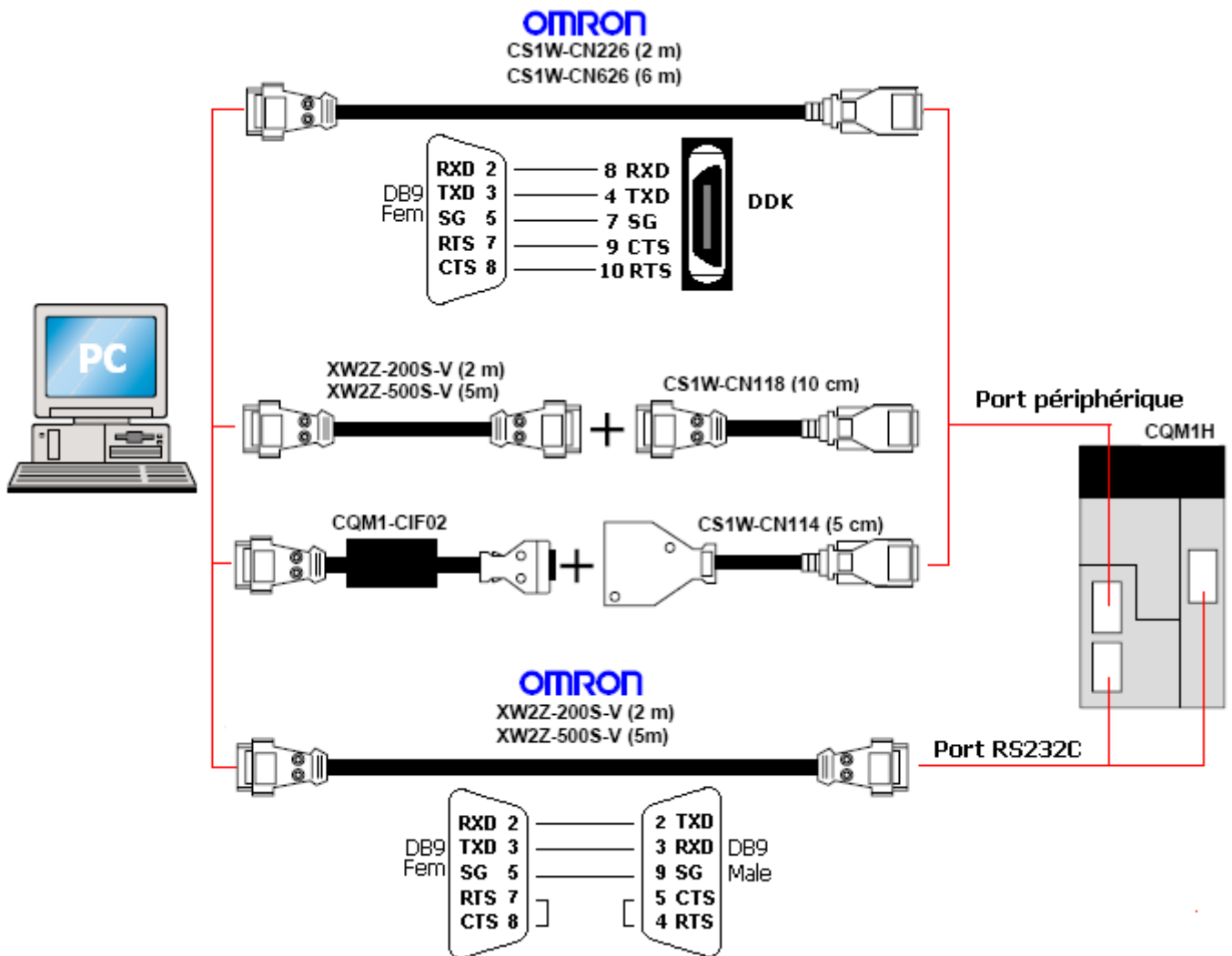
OMRON ELECTRONICS S.A.S.
14 Rue de Lisbonne
93561 Rosny-sous-Bois cedex

N° Indigo 0 825 825 679
0,15€ TTC/mn.

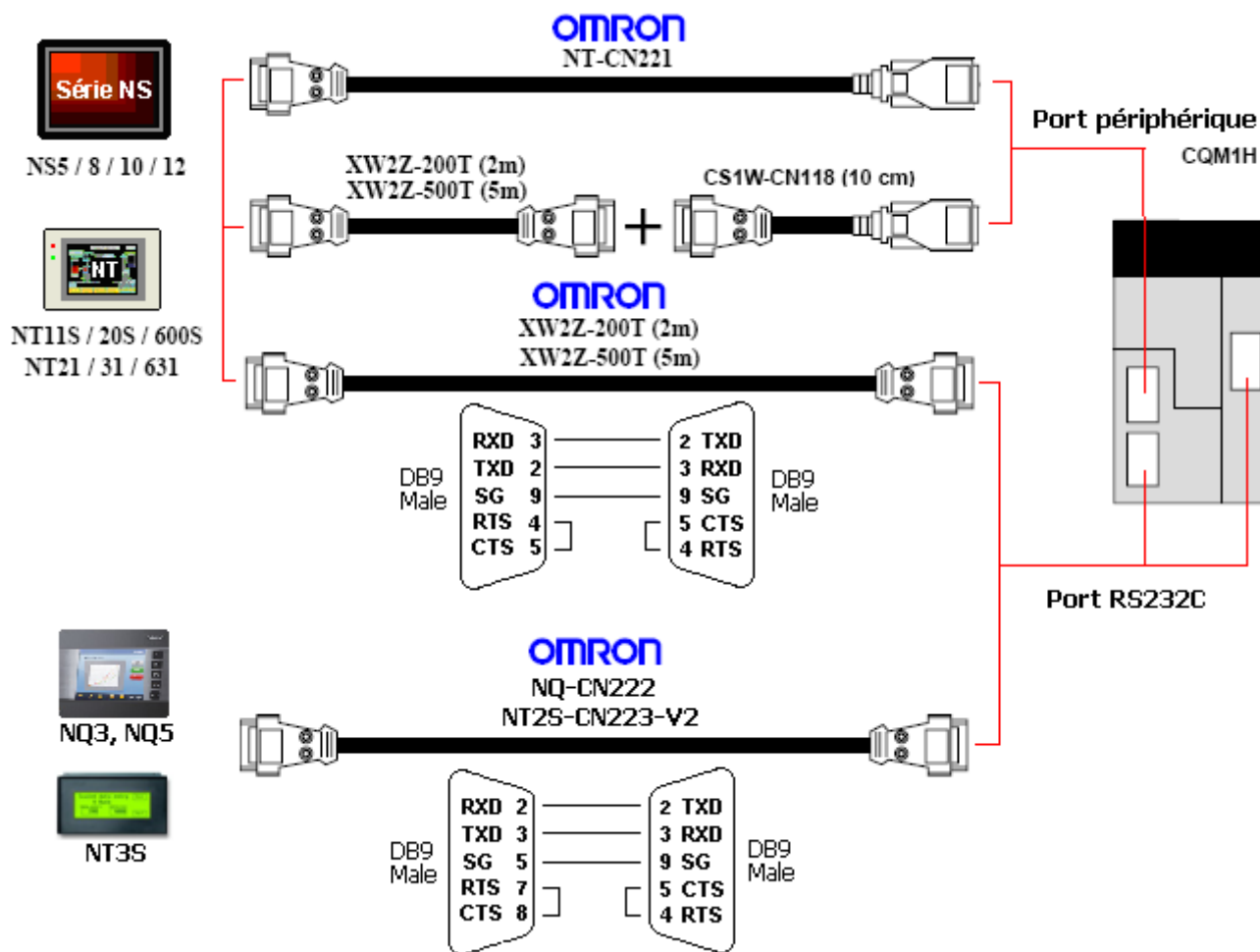
| | |
|-----------|---|
| Référence | FQ câbles CQM1H |
| Révision | 1.1 |
| Auteur | JPV |
| Date | 07/04/2010 |
| +Support | http://support-omron.fr/Quid.html |

Câbles CQM1H

I. Connexion PC



II. Connexion aux terminaux de dialogue



III. Connexion à une console de programmation

