

Fiche Quid

OMRON

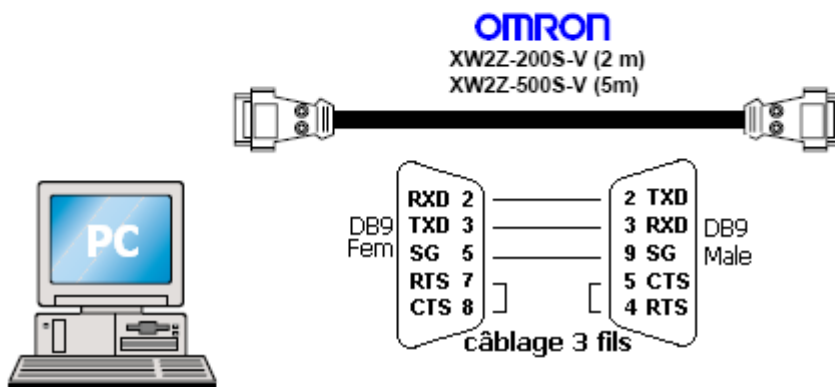
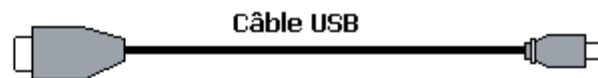
OMRON ELECTRONICS S.A.S.
14 Rue de Lisbonne
93561 Rosny-sous-Bois cedex

N° Indigo 0 825 825 679
0,15€ TTC/mn.

Référence	FQ câbles NS
Révision	1.10
Auteur	JPV
Date	25/03/2010
+Support	http://support-omron.fr/Quid.html

Câblage des terminaux NS

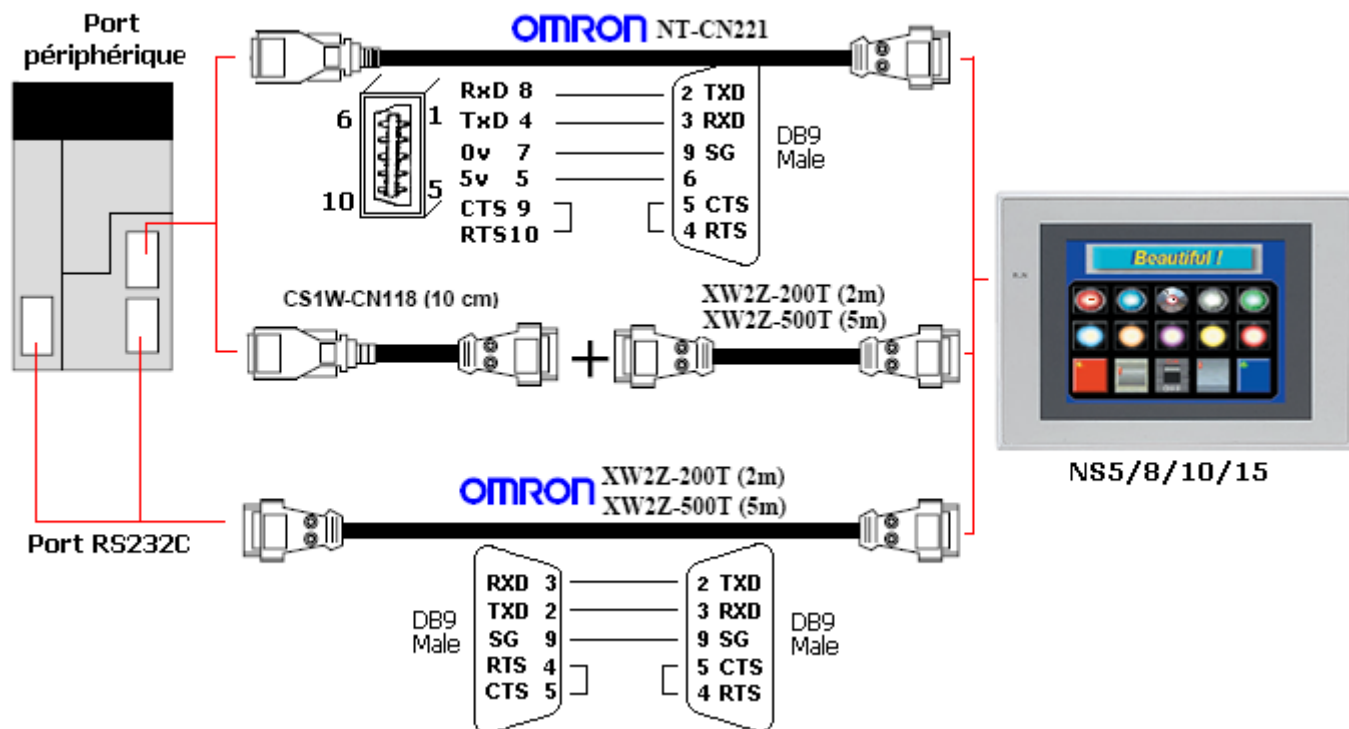
I. Connexion au PC



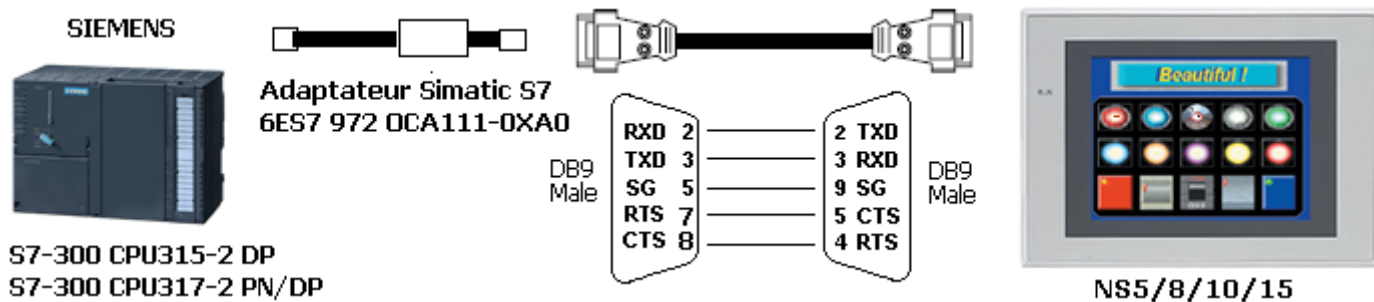
NS5/8/10/15



II. Connexion aux API



III. Connexion à un automate Siemens



IV. Connexion à un controller MP

