

Fiche Technique

OMRON

OMRON ELECTRONICS S.A.S.
14 Rue de Lisbonne
93561 Rosny-sous-Bois cedex

Référence	FT 054
Révision	1.0
Auteur	JP Viskovic
Date	09/11/2017
+ Support	http://support-omron.fr/

N° Indigo 0 825 825 679
0.15€ TTC/mn

Connexion API et Terminaux NS et NQ en NT-Link 1:N

Le protocole NT-Link 1:N est un protocole Omron Multi-maître permettant de raccorder plusieurs terminaux de dialogue à un même API.
(Voir [liste des protocoles](#) supportés par les API Omron).

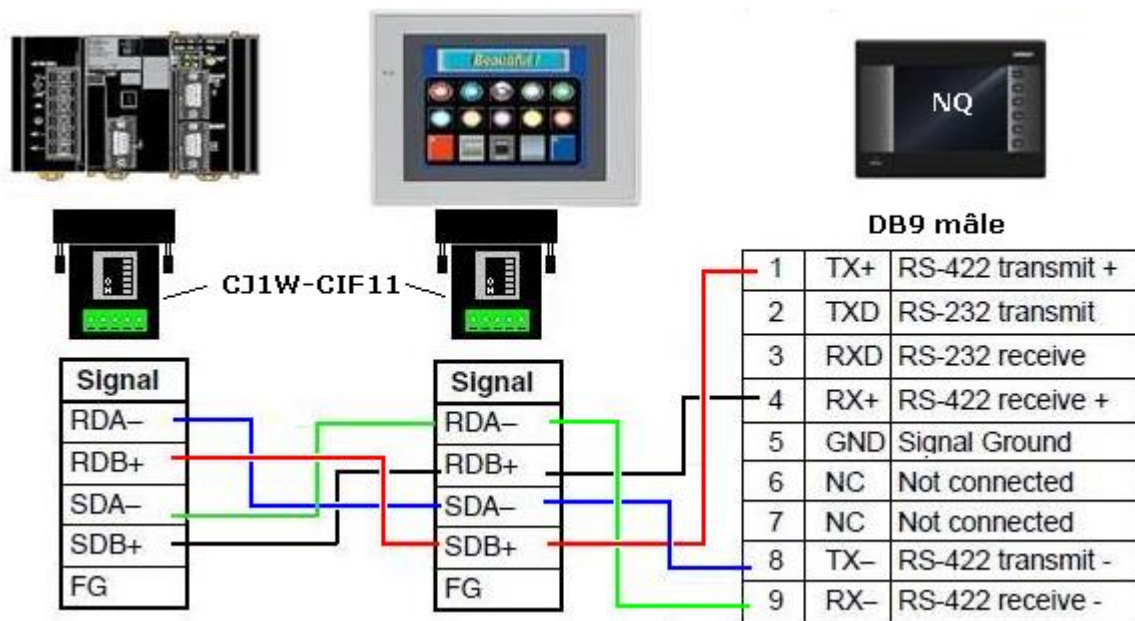
Le protocole NT-Link 1:N supporte 2 vitesses :

- Standard (38400 bauds)
- High-Speed (115200 Bauds)

Sélectionnez la même vitesse sur chaque équipement.

I. Câblage

La connexion RS232C/RS422 s'effectue via des convertisseurs [CJ1W-CIF11](#).

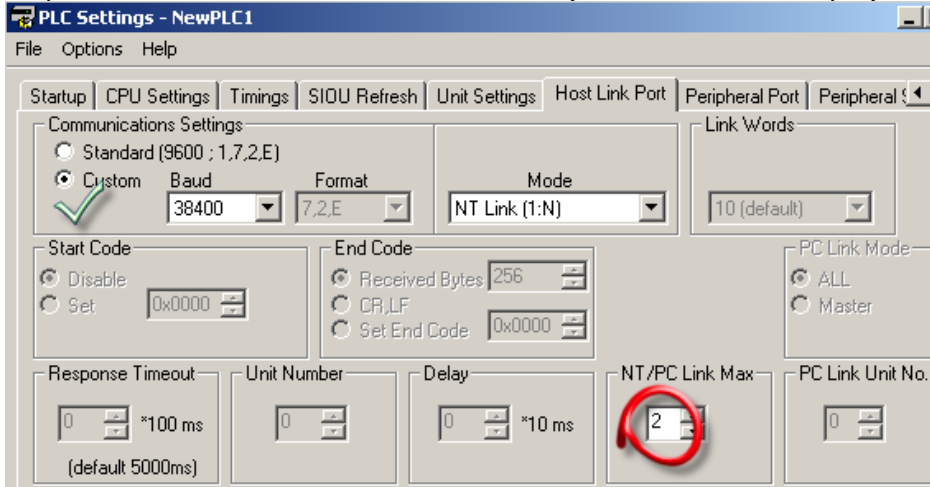


II. Configuration des switches des CJ1W-CIF11

- API : 1 sur ON et 2 à 6 sur OFF
- NS : 1 à 5 sur OFF et 6 sur ON
Positionnez le SW1 sur ON, si le NS est situé en bout de ligne
- Insérez une résistance de 220 Ohms sur le NQ si ce celui se trouve en fin de ligne

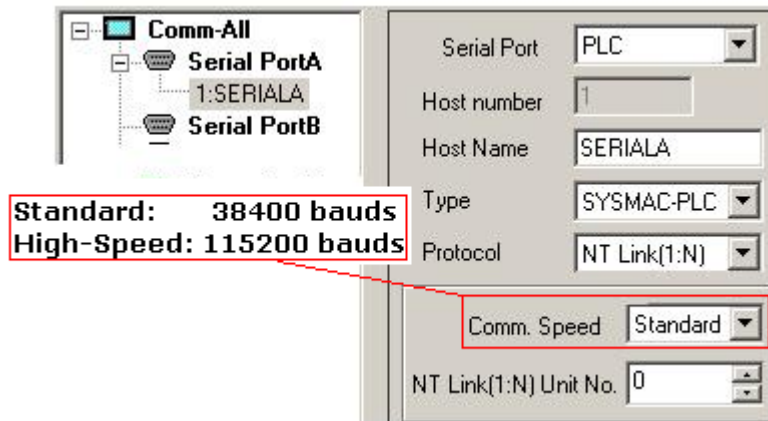
III. Configuration de l'API

- Spécifiez le nombre de maîtres NT-Link (2 dans notre exemple)



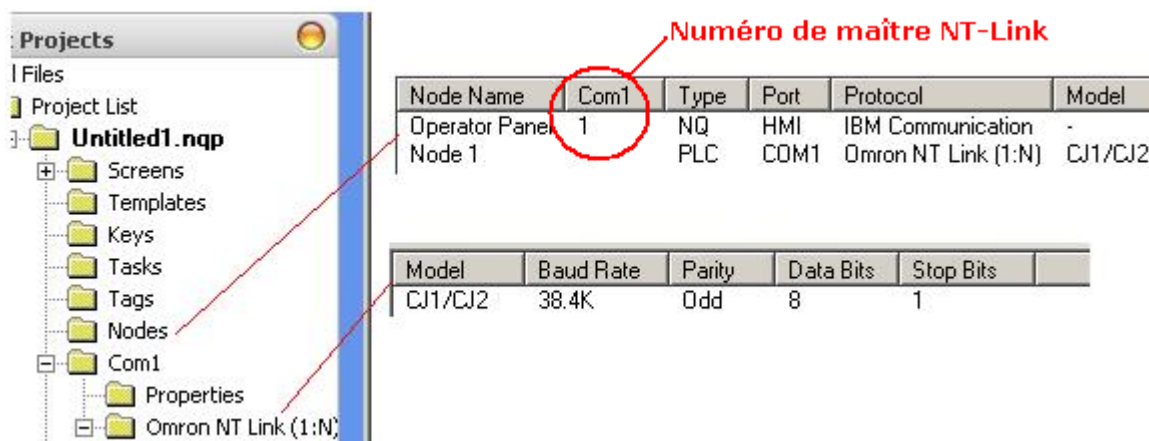
IV. Configuration du Terminal NS

Allouez le numéro 0 au NS



V. Configuration du terminal NQ

Allouez le numéro de maître 1 au NQ



[Toutes les fiches techniques sur support-omron.fr](http://support-omron.fr)

FT001	Connexion SPMA (1 seul Point, Multiple-Accès aux équipements Omron)
FT002	Mise en œuvre du serveur Web Ewon
FT003	Connexion PC-API via Ewon en liaison RTC
FT004	Connexion PC-Modem-API
FT005	Connexion PC-API et NS-API via Bluetooth (avec adapt. Promi-SD OA)
FT006	Connexion PC-API via Wifi (avec adapt. WL-Dongle Acksys)
FT007	Transfert carte mémoire Compact Flash (CF)
FT008	Connexion Serial PC Link entre 2 CJ1M
FT009	Connexion Modbus RTU maître avec les cartes SCU
FT010	Connexion API-NS via ligne spécialisée (avec modem Gener)
FT011	Connexion PC-API via liaison PPP Ewon/Ethernet API
FT012	Connexion API en Modbus TCP avec cartes SCU + passerelle Acksys
FT013	Connexion PC-API-NS via Ewon Ethernet/terminal NS en SPMA
FT014	Méthodes de protection programme
FT015	Connexion/Configuration carte CS/CJ ETN21
FT016	Routage réseau FINS
FT017	Nombres réels
FT018	Connexion PC-NSJ série via Ewon
FT019	Connexion PC-API via modem routeur ADSL
FT020	Envoi de mail avec carte ETN21
FT021	Envoi de SMS avec modem GSM
FT022	Modbus RTU esclave sur automate CP1L
FT023	Communication série sur CP1L & CP1H
FT024	Adaptateur Ethernet CP1W-CIF41 (option dispo. sur série CP1L/CP1H)
FT025	Connexion Internet CS1/CJ1/NS via VPN Ewon
FT026	Les solutions de télémaintenance des automates Omron
FT027	Connexion Modbus aux variateurs V1000 (CP1L, SCU et terminaux NS)
FT028	Protocole MBUS
FT029	Installation d'une image disque sur un PC industriel Dyalox
FT030	Communication CS/CJ et Trajexia protocole FINS
FT031	Exemple Modbus maître sur carte SCU et bloc fonction
FT032	Entrées et sous-programmes interruptifs sur CJ1M
FT033	Tâche d'interruption cyclique et tâche coupure secteur
FT034	Carte interruptive CS/CJ-INT01
FT035	Connexion directe régulateur E5EN et NS5 (SAP)
FT036	Configuration d'un réseau d'esclave CP1L avec maître CJ1 + carte SCU
FT037	Mise en œuvre de l'afficheur CP1W-DAM01
FT039	Connexion à un CP1L via un NS en Ethernet
FT040	Mise en œuvre de la carte Automate pour PC CS1PC-PCI

	Fiches techniques (suite)
FT041	Client Modbus TCP vers esclaves Modbus RTU (exemple avec V1000)
FT042	Connexion NS et API via Ethernet
FT043	Echanges Inter-Automates Omron-Rockwell Logix 5550 via Ethernet/IP
FT044	Connexion CP1L à un régulateur E5CN via Compoway/F
FT045	Sauvegarde/Restauration des paramètres d'entrée/Sortie d'un GRT1
FT046	Mise à jour CX-One
FT047	Connexion distante CP1L via CJ1 + Ewon
FT048	Création/Modification de l'interface Web de Cx-Supervisor
FT049	Instructions Texte Structuré de Cx-Programmer
FT050	Mise en œuvre de la carte CS1PC-PCI
FT051	Connexion des Terminaux NQ à un API en RS485
FT052	L'instruction STUP
FT053	Client FTP sur carte CJ1W/CS1W-ETN21
FT054	Connexion Terminaux NS et NQ en NT-Link 1:N à un API
FT055	Les instructions réseaux SEND/RECV
FT056	Pilotage JUNMA pulse avec un automate CP1L
FT057	Connexion de plusieurs Cx-Supervisor via FinsGateway
FT058	Vitesse optimale du trapèze en fonction de Vmoy. (PLS2)
FT059	Connexion CAN CJ1W-CORT21 et balance DIGI-SENS type CAN-MUX
FT060	Communication Modbus RTU entre terminal tactile NQ et régulateur E5
FT061	Procédure d'arrêt simple et double sur barrière de sécurité
FT062	Allocation mémoire des extensions analogiques CP1W-AD-DA-MAD
FT063	Fonction Modbus Easy Master sur CP1L et CP1H
FT064	Mode muting sur barrières immatérielles F3S-TGR-CL
FT065	Contrôleur Machine NJ : Configuration d'un bloc SMC EX600 SEC1
FT066	Contrôleur Machine NJ : Prise d'origine sur couple
FT067	Connexion API via routeur ADSL Westermo
FT068	Connexion d'un module de pesage Scaime à un contrôleur NJ via Ethernet IP
FT069	Connexion d'un régulateur E5-C à un NB via Modbus RTU
FT070	Gestion d'erreur sur les contrôleurs NJ
FT071	Protocoles supportés par les API Omron
FT072	Drapeaux systèmes des ports série des API Omron
FT073	Interfaces de connexion aux API Omron
FT074	Coupleurs et adaptateurs de communication CIF
FT075	Mise en œuvre d'un CP1L + HMI NB pilotant un axe série G
FT076	NX NJ – Douchette RS232 Motorola LS3578
FT077	NX NJ – ModbusRTU maitre NX-CIF
FT078	NX NJ – Communication RS232C avec balance industrielle Mettler
FT079	Envoi et réception de SMS via modem 3G
FT080	Copie automatique de fichier depuis une carte SD via FTP
FT081	Sysmac Studio Team Edition
FT082	Switch API Omron
FT083	Batteries API Omron