

# Fiche Technique



OMRON ELECTRONICS S.A.S.  
14 Rue de Lisbonne  
93561 Rosny-sous-Bois cedex

Référence	FT 074
Révision	1.0
Auteur	JP Viskovic
Date	07/11/2017
+ Support	<a href="http://support-omron.fr/">http://support-omron.fr/</a>

N° Indigo 0 825 825 679  
0.15€ TTC/mn





## Coupleurs et adaptateurs de communication CIF

### Adaptateurs CIF

Réf	CPM1 CIF01	CPM1 CIF11	CPM2C CIF01	CPM2C CIF11	CPM2C- CIF21	CP1W CIF01	CP1W CIF11 CIF12	CP1W CIF41	CJ1W CIF11	CJ1W CIF21
type	adaptateur		adaptateur		Interface active	adaptateur			convertisseur	Interface active
de	Port périph CPM1, SRM1, CPM2A		Port périphérique CPM2C			CP1H, CP1L, CP1E-N CP1E-NA Emplacement option			RS232C Omron *	CJ/CS CPM2A CQM1H
vers	Port PC RS232C 9 Pts	Equipement RS422/485	Port PC RS232C 9 Pts	Equipement RS422/485	Equipement RS422/485 Protocole Compoway/F SysmacWay	Port PC RS232C 9 Pts	Equipement RS422/485  CIF11: 50m CIF12: 500m (isolé)	Client Ethernet FINS	Equipement RS422/485	Equipement RS422/485 Protocoles Compoway/F SysmacWay




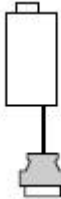
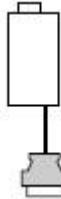


\* **Note** : Le convertisseur CJ1W-CIF11 s'alimente via le 5v fournit par la pin 6 des ports DB9 Omron. Les automates CS/CJ/CP1 ainsi que les terminaux NS dispose du 5v.

## Coupleurs

		
Réf	CP1W-EIP61	CP1W-MODTCP61
type	Coupleur EthernetIP (adapter uniquement)	Coupleur Modbus TCP Serveur ou Client *
pour	CP1H, CP1L, CP1L-Ex, CP1E-N CP1E-NA , CJ2M dans les emplacements dédiés aux modules optionnels	
		

\*: Le mode client utilise la fonction Easy Master valable sur la série CP1 mais non intégrée sur la série CJ2M

## Câbles CIF de raccordements

						
Référence	CQM1-CIF01	CQM1-CIF02	CV500-CIF01	CV500-CIF11	CV500-CIF21	CS1W-CIF31
type	raccordement		Raccordement			
de	Port peripherique CQM1, SRM1, CPM2A, CPM1A		Port périph. API série CV	NC111-EV1	NC222E	RS232C
vers	Port PC RS232C 25 Pts	Port PC RS232C 9 Pts	Port PC RS232C 25 Pts	Teaching Box	Teaching Box	USB PC
						 <a href="#">driver</a>

[Toutes les fiches techniques sur support-omron.fr](http://support-omron.fr)

<a href="#">FT001</a>	Connexion SPMA (1 seul Point, Multiple-Accès aux équipements Omron)
<a href="#">FT002</a>	Mise en œuvre du serveur Web Ewon
<a href="#">FT003</a>	Connexion PC-API via Ewon en liaison RTC
<a href="#">FT004</a>	Connexion PC-Modem-API
<a href="#">FT005</a>	Connexion PC-API et NS-API via Bluetooth (avec adapt. Promi-SD OA)
<a href="#">FT006</a>	Connexion PC-API via Wifi (avec adapt. WL-Dongle Acksys)
<a href="#">FT007</a>	Transfert carte mémoire Compact Flash (CF)
<a href="#">FT008</a>	Connexion Serial PC Link entre 2 CJ1M
<a href="#">FT009</a>	Connexion Modbus RTU maître avec les cartes SCU
<a href="#">FT010</a>	Connexion API-NS via ligne spécialisée (avec modem Gener)
<a href="#">FT011</a>	Connexion PC-API via liaison PPP Ewon/Ethernet API
<a href="#">FT012</a>	Connexion API en Modbus TCP avec cartes SCU + passerelle Acksys
<a href="#">FT013</a>	Connexion PC-API-NS via Ewon Ethernet/terminal NS en SPMA
<a href="#">FT014</a>	Méthodes de protection programme
<a href="#">FT015</a>	Connexion/Configuration carte CS/CJ ETN21
<a href="#">FT016</a>	Routage réseau FINS
<a href="#">FT017</a>	Nombres réels
<a href="#">FT018</a>	Connexion PC-NSJ série via Ewon
<a href="#">FT019</a>	Connexion PC-API via modem routeur ADSL
<a href="#">FT020</a>	Envoi de mail avec carte ETN21
<a href="#">FT021</a>	Envoi de SMS avec modem GSM
<a href="#">FT022</a>	Modbus RTU esclave sur automate CP1L
<a href="#">FT023</a>	Communication série sur CP1L & CP1H
<a href="#">FT024</a>	Adaptateur Ethernet CP1W-CIF41 (option dispo. sur série CP1L/CP1H)
<a href="#">FT025</a>	Connexion Internet CS1/CJ1/NS via VPN Ewon
<a href="#">FT026</a>	Les solutions de télémaintenance des automates Omron
<a href="#">FT027</a>	Connexion Modbus aux variateurs V1000 (CP1L, SCU et terminaux NS)
<a href="#">FT028</a>	Protocole MBUS
<a href="#">FT029</a>	Installation d'une image disque sur un PC industriel Dyalox
<a href="#">FT030</a>	Communication CS/CJ et Trajexia protocole FINS
<a href="#">FT031</a>	Exemple Modbus maître sur carte SCU et bloc fonction
<a href="#">FT032</a>	Entrées et sous-programmes interruptifs sur CJ1M
<a href="#">FT033</a>	Tâche d'interruption cyclique et tâche coupure secteur
<a href="#">FT034</a>	Carte interruptive CS/CJ-INT01
<a href="#">FT035</a>	Connexion directe régulateur E5EN et NS5 (SAP)
<a href="#">FT036</a>	Configuration d'un réseau d'esclave CP1L avec maître CJ1 + carte SCU
<a href="#">FT037</a>	Mise en œuvre de l'afficheur CP1W-DAM01
<a href="#">FT039</a>	Connexion à un CP1L via un NS en Ethernet
<a href="#">FT040</a>	Mise en œuvre de la carte Automate pour PC CS1PC-PCI

	Fiches techniques (suite)
<a href="#">FT041</a>	Client Modbus TCP vers esclaves Modbus RTU (exemple avec V1000)
<a href="#">FT042</a>	Connexion NS et API via Ethernet
<a href="#">FT043</a>	Echanges Inter-Automates Omron-Rockwell Logix 5550 via Ethernet/IP
<a href="#">FT044</a>	Connexion CP1L à un régulateur E5CN via Compoway/F
<a href="#">FT045</a>	Sauvegarde/Restauration des paramètres d'entrée/Sortie d'un GRT1
<a href="#">FT046</a>	Mise à jour CX-One
<a href="#">FT047</a>	Connexion distante CP1L via CJ1 + Ewon
<a href="#">FT048</a>	Création/Modification de l'interface Web de Cx-Supervisor
<a href="#">FT049</a>	Instructions Texte Structuré de Cx-Programmer
<a href="#">FT050</a>	Mise en œuvre de la carte CS1PC-PCI
<a href="#">FT051</a>	Connexion des Terminaux NQ à un API en RS485
<a href="#">FT052</a>	L'instruction STUP
<a href="#">FT053</a>	Client FTP sur carte CJ1W/CS1W-ETN21
<a href="#">FT054</a>	Connexion Terminaux NS et NQ en NT-Link 1:N à un API
<a href="#">FT055</a>	Les instructions réseaux SEND/RECV
<a href="#">FT056</a>	Pilotage JUNMA pulse avec un automate CP1L
<a href="#">FT057</a>	Connexion de plusieurs Cx-Supervisor via FinsGateway
<a href="#">FT058</a>	Vitesse optimale du trapèze en fonction de Vmoy. (PLS2)
<a href="#">FT059</a>	Connexion CAN CJ1W-CORT21 et balance DIGI-SENS type CAN-MUX
<a href="#">FT060</a>	Communication Modbus RTU entre terminal tactile NQ et régulateur E5
<a href="#">FT061</a>	Procédure d'arrêt simple et double sur barrière de sécurité
<a href="#">FT062</a>	Allocation mémoire des extensions analogiques CP1W-AD-DA-MAD
<a href="#">FT063</a>	Fonction Modbus Easy Master sur CP1L et CP1H
<a href="#">FT064</a>	Mode muting sur barrières immatérielles F3S-TGR-CL
<a href="#">FT065</a>	Contrôleur Machine NJ : Configuration d'un bloc SMC EX600 SEC1
<a href="#">FT066</a>	Contrôleur Machine NJ : Prise d'origine sur couple
<a href="#">FT067</a>	Connexion API via routeur ADSL Westermo
<a href="#">FT068</a>	Connexion d'un module de pesage Scaime à un contrôleur NJ via Ethernet IP
<a href="#">FT069</a>	Connexion d'un régulateur E5-C à un NB via Modbus RTU
<a href="#">FT070</a>	Gestion d'erreur sur les contrôleurs NJ
<a href="#">FT071</a>	Protocoles supportés par les API Omron
<a href="#">FT072</a>	Drapeaux systèmes des ports série des API Omron
<a href="#">FT073</a>	Interfaces de connexion aux API Omron
<a href="#">FT074</a>	Coupleurs et adaptateurs de communication CIF
<a href="#">FT075</a>	Mise en œuvre d'un CP1L + HMI NB pilotant un axe série G
<a href="#">FT076</a>	NX NJ – Douchette RS232 Motorola LS3578
<a href="#">FT077</a>	NX NJ – ModbusRTU maitre NX-CIF
<a href="#">FT078</a>	NX NJ – Communication RS232C avec balance industrielle Mettler
<a href="#">FT079</a>	Envoi et réception de SMS via modem 3G
<a href="#">FT080</a>	Copie automatique de fichier depuis une carte SD via FTP
<a href="#">FT081</a>	Sysmac Studio Team Edition