

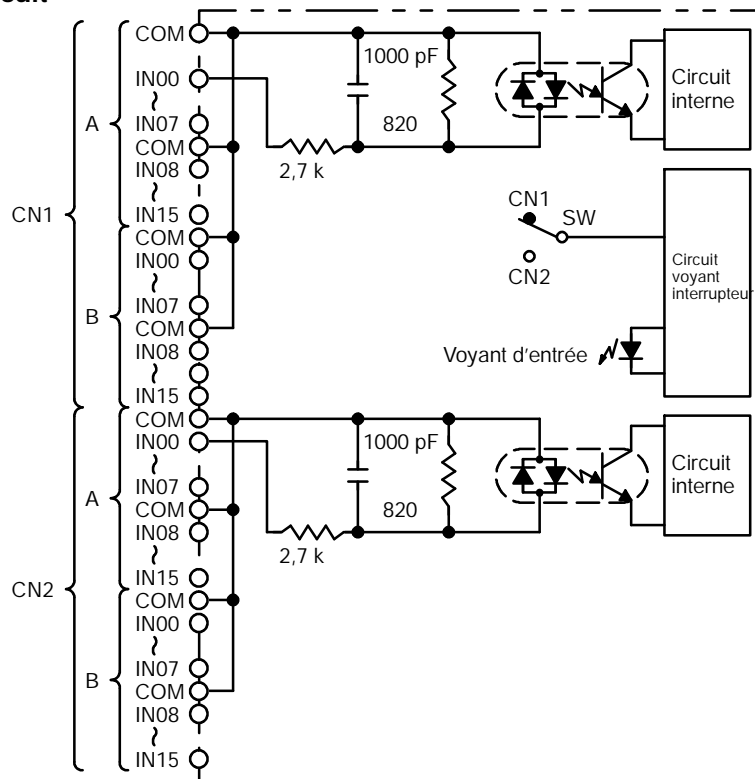
## Unités d'E/S à haute densité Groupe 2

Dans les diagrammes suivants, "m" est le premier mot attribué à l'Unité dans la mémoire de l'API.

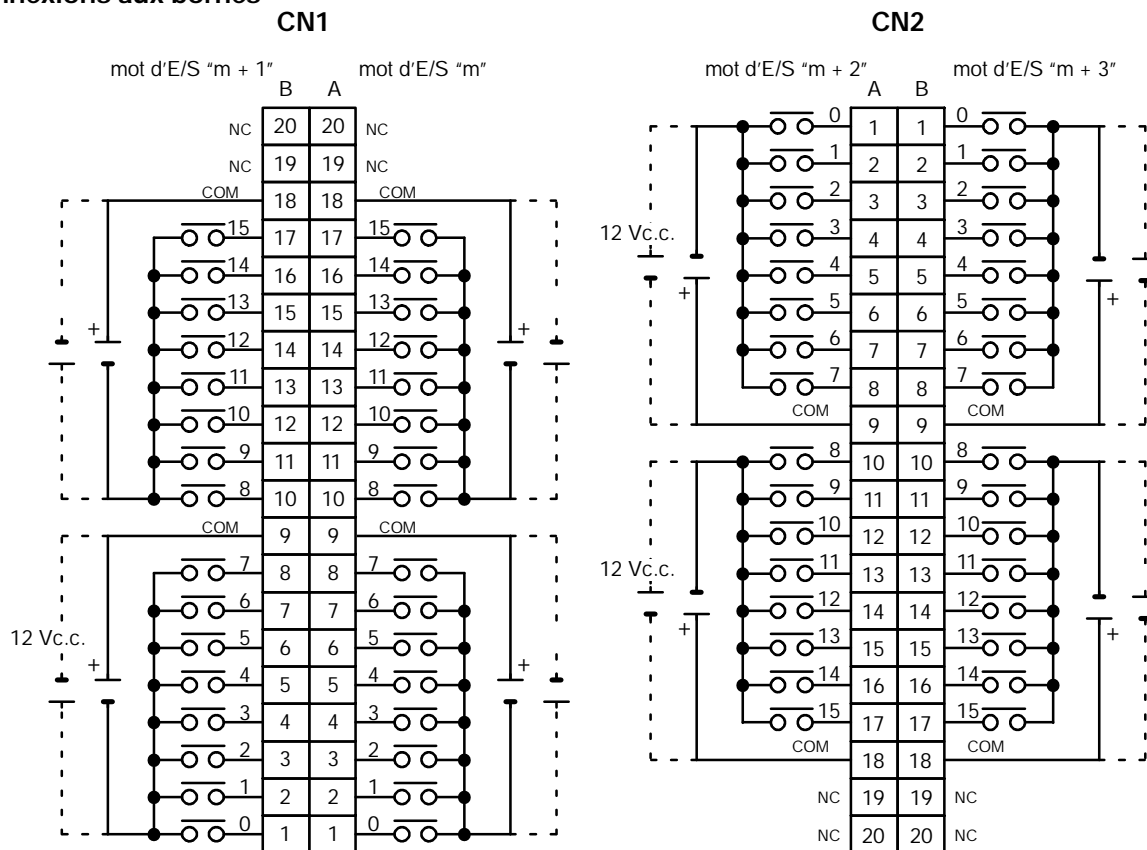
### C200H-ID111 Unité d'entrée c.c. (64 Points)

Tension d'entrée nominale	12 Vc.c. +10%/-.15%
Impédance d'entrée	2,7 k
Courant d'entrée	4,1 mA typique (à 12 Vc.c.)
Tension à ON	8,0 Vc.c min.
Tension à OFF	3,0 Vc.c max.
Temps de réponse à ON	1,0 ms max.
Temps de réponse à OFF	1,0 ms max.
Nombre de circuits	2 (32 points/commun)
Consommation interne	120 mA 5 Vc.c. max.
Poids	250 g max.

#### Configuration du circuit



Connexions aux bornes



Rem. L'alimentation peut être assurée dans l'une ou l'autre polarité, mais la même polarité doit être utilisée pour toutes les bornes COM dans chaque connecteur. Connecter le câblage de l'alimentation à chaque borne COM, bien que les bornes COM dans chaque connecteur soient connectées en interne.

C200H-ID216 Unité d'entrée c.c. (32 Points)

Tension d'entrée nominale	24 Vc.c. +10%/-15%
Impédance d'entrée	5,6 k
Courant d'entrée	4,1 mA (à 24 Vc.c)
Tension à ON	14,4 Vc.c. min.
Tension à OFF	5,0 Vc.c max.
Temps de réponse à ON	1,0 ms max.
Temps de réponse à OFF	1,0 ms max.
Nombre de circuits	1 (32 points/commun) Tous les 32 points ne peuvent pas passer à ON simultanément à hautes températures. Se reporter au graphe suivant.
Consommation interne	100 mA 5 Vc.c. max.
Poids	180 g max.