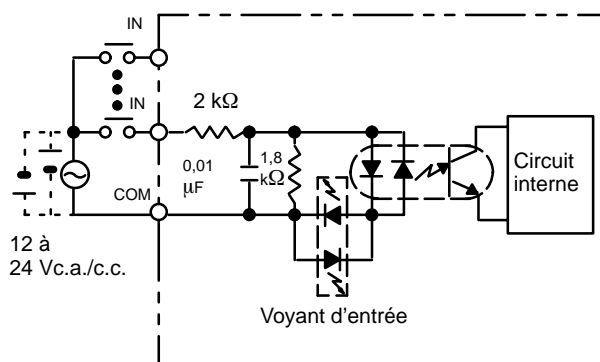


Carte d'entrée c.a./c.c. C200H-IM211

Tension d'entrée nominale	12 à 24 Vc.c.
Tension d'entrée de fonction.	10,2 à 26.4 Vc.c.
Impédance d'entrée	2 kΩ
Courant d'entrée	10 mA typique (24 Vc.c.)
Tension ON	Min. 10,2 Vc.c.
Tension OFF	Max. 3,0 Vc.c.
Temps de réponse ON	Max. 15 ms (24 Vc.c., 25°C)
Temps de réponse OFF	Max. 15 ms (24 Vc.c., 25°C)
Nombre de circuits	1 (8 points/commun)
Courant interne consommé	Max. 10 mA 5 Vc.c.
Poids	Max. 200 g
Dimensions	Modèle A

Configuration du système



Connexion des bornes

