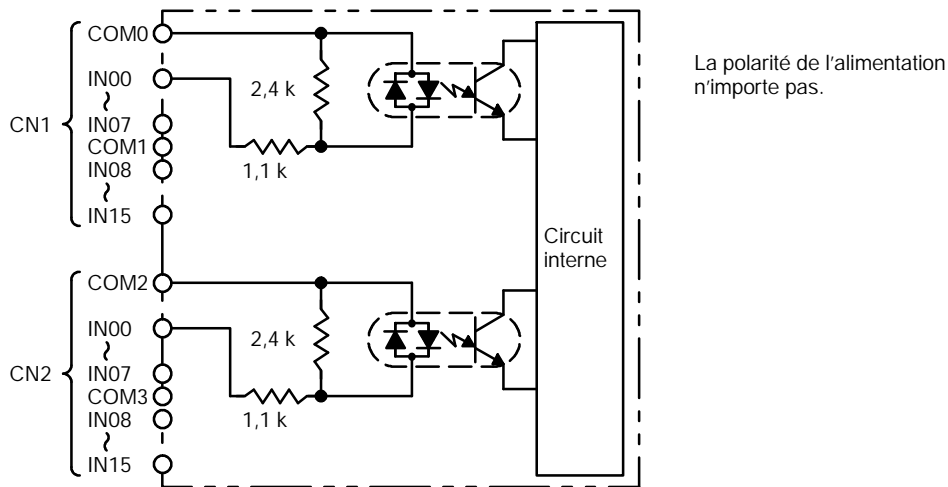


Unités d'E/S à haute densité (Unités d'E/S spéciales)

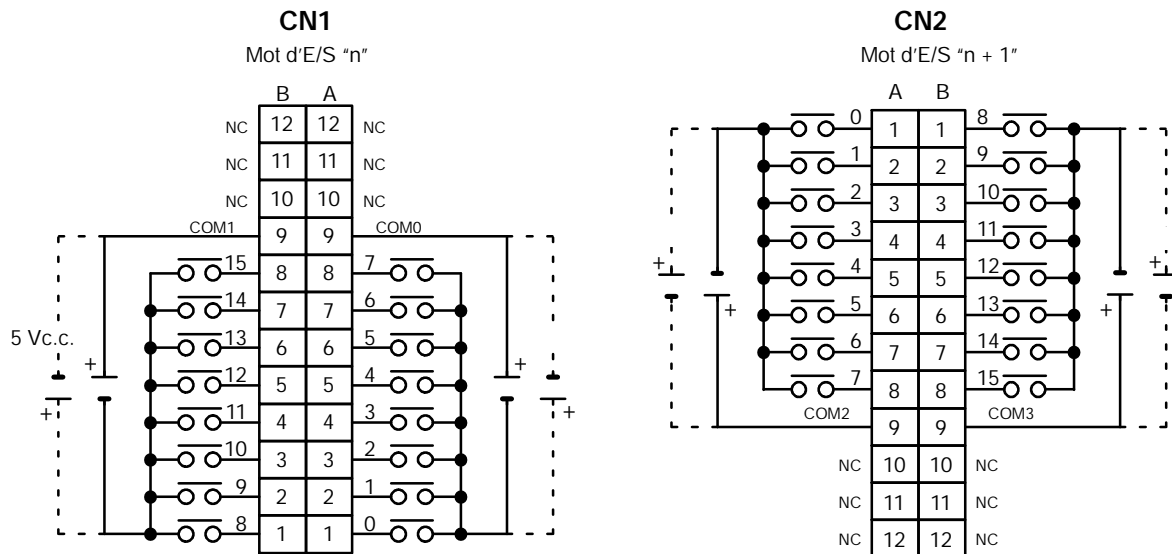
C200H-ID501 Unités d'entrée TTL, utilisées pour 32 entrées statiques

Tension d'entrée nominale	5 Vc.c. ± 10%
Impédance d'entrée	1,1 k
Courant d'entrée	3,5 mA typique (à 5 Vc.c.)
Tension à ON	3,0 Vc.c min.
Tension à OFF	1,0 Vc.c max.
Temps de réponse à ON	2,5 ms/15 ms max.
Temps de réponse à OFF	2,5 ms/15 ms max.
Nombre de circuits	4 (8 points/commun)
Entrées à grande vitesse	8 points (connecteur 2, bornes 8 à 15, lorsque réglé) Largeur d'impulsion : 1 ms/4 ms min. (commutable)
Consommation interne	130 mA 5 Vc.c. max.
Poids	300 g max.

Configuration du circuit



Connexions aux bornes



Rem. Lorsque le sélecteur 2 du micro-interrupteur DIP est à ON, les points d'entrée 08 à 15 du connecteur 2 sont des entrées à grande vitesse.