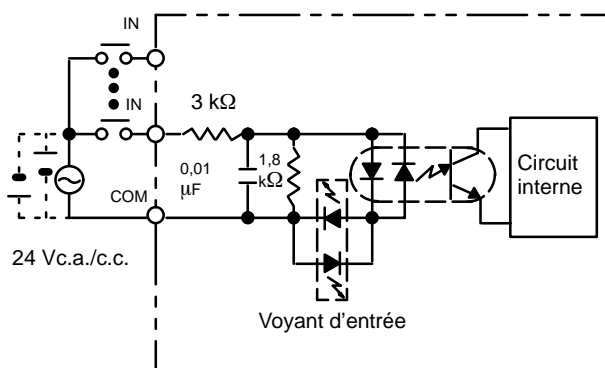


### Carte d'entrée c.a./c.c. C200H-IM212

Tension d'entrée nominale	24 Vc.c.
Tension d'entrée de fonction.	20,4 à 26.4 Vc.c.
Impédance d'entrée	3 kΩ
Courant d'entrée	7 mA typique (24 Vc.c.)
Tension ON	Min. 14,4 Vc.c.
Tension OFF	Max. 5,0 Vc.c.
Temps de réponse ON	Max. 15 ms (24 Vc.c., 25°C)
Temps de réponse OFF	Max. 15 ms (24 Vc.c., 25°C)
Nombre de circuits	1 (16 points/commun)
Courant interne consommé	Max. 10 mA 5 Vc.c.
Poids	Max. 250 g
Dimensions	Modèle B

#### Configuration du système



#### Connexion des bornes

