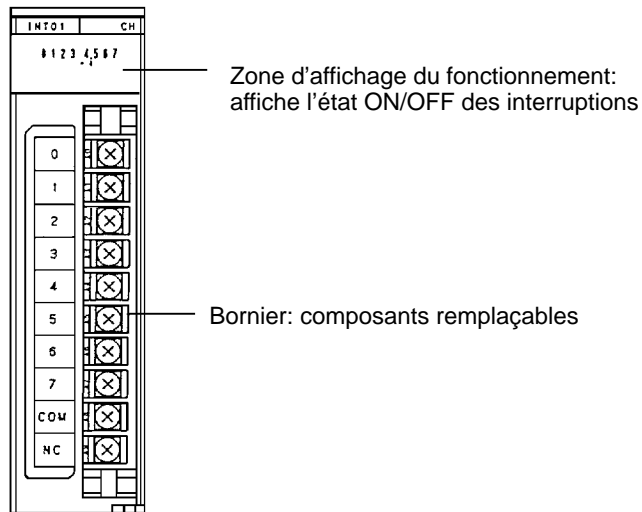


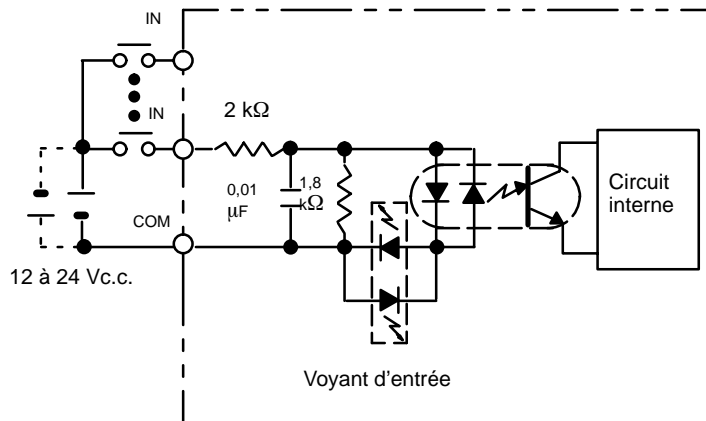
Carte d'entrée interruptive C200HS-INT01

La carte d'entrée interruptive interrompt temporairement le programme principal au moyen des entrées et exécute des sous-programmes. Elle doit être assemblée à un rack UC C200HX/C200HG/C200HE et on peut assembler seulement une carte d'entrée interruptive sur un rack (il est possible de l'assembler à un rack d'E/S d'extension, mais dans ce cas elle sera traitée comme carte d'entrée commune et n'aura aucune fonction interruptive). Utiliser un panneau arrière C200HW-BC□□1. Le nombre de mots de la position des emplacements auxquels la carte est assemblée est attribué à huit points d'entrée.



Tension d'entrée nominale	12 à 24 Vc.c. +10%/-15%
Impédance d'entrée	2 KΩ
Courant d'entrée	10 mA typique (24 Vc.c.)
Tension ON	Min. 10,2 Vc.c.
Tension OFF	Max. 3,0 Vc.c.
Temps de réponse ON	Max. 0,2 ms
Temps de réponse OFF	Max. 0,5 ms
Nombre de circuits	1 (8 points/commun)
Courant interne consommé	Max. 20 mA, 5 Vc.c.
Poids	Max. 200 g

Configuration du système



Les signes + ou – peuvent être utilisés comme alimentation d'entrée.

Connexion des bornes

