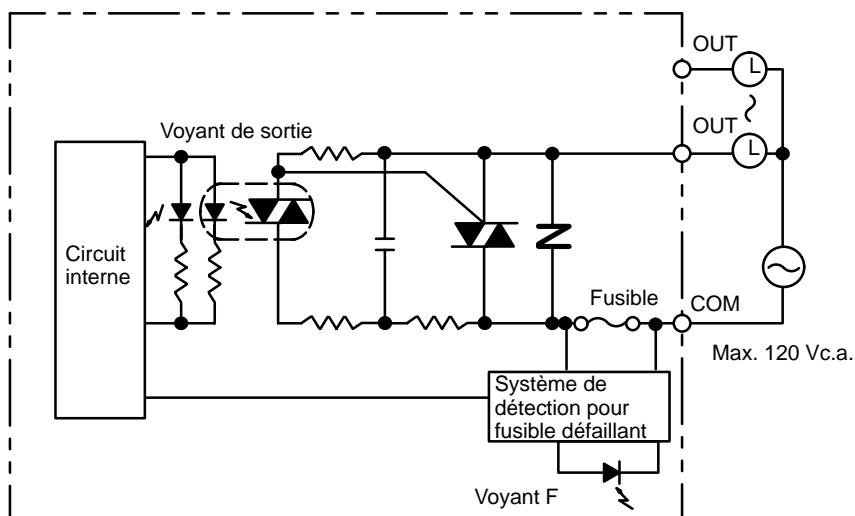


Carte de sortie triac C200H-OA122-E

Pouvoir de commutation max.	1,2 A 120 Vc.a., 50/60 Hz (carte 4 A)
Courant d'appel max.	15 A (amplitude: 100 ms) 30 A (amplitude: 10 ms)
Pouvoir de commutation min.	Min. 100 mA 10 Vc.a./50 mA 24 Vc.a./10 mA 100 Vc.a.
Courant de fuite	Max. 1,5 mA (120 Vc.a.)
Tension résiduelle	Max. 1,5 Vc.a. (50 à 1200 mA)/ max. 5 Vc.a. (de 10 à 50 mA)
Temps de réponse ON	Max. 1 ms
Temps de réponse OFF	1/2 de la fréquence de charge +1 ms ou moins.
Nombre de circuits	1 (8 points/communs)
Courant interne consommé	Max. 180 mA 5 Vc.c.
Valeur nominale fusible	5 A 125 V (dia. 5,2x20)
Puissance pour alimentation externe	N/A
Poids	Max. 300 g
Dimensions	Modèle E

Configuration du système



Fusible: 5 A 125 V (dia. 5,2x20) GGS (Nagasawa)

Rem.: Lorsque le fusible fond, le voyant F s'allume et le bit 08 passe sur ON. Les bits de 08 à 15 ne peuvent pas être utilisés comme bits IR.

Connexion des bornes

