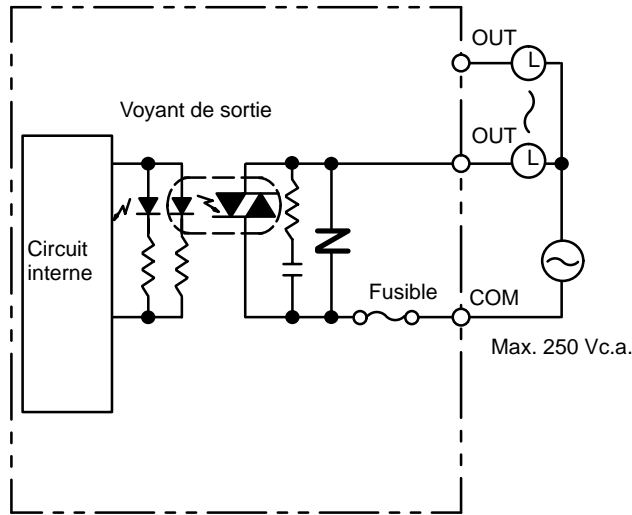


Carte de sortie triac C200H-OA222V

Pouvoir de commutation max.	0,3 A 250 Vc.a., 50/60 Hz (carte 2 A)
Pouvoir de commutation min.	10 mA (charge résistive)/40 mA (charge inductive) 10 Vc.a.
Courant de fuite	Max. 3 mA (100 Vc.a.) /max. 6 mA (200 Vc.a.)
Tension résiduelle	Max. 1,2 V
Temps de réponse ON	1/2 de la fréquence de charge ou moins
Temps de réponse OFF	1/2 de la fréquence de charge ou moins
Nombre de circuits	1 (12 points/communs)
Courant interne consommé	Max. 200 mA 5 Vc.c.
Valeur nominale fusible	3 A 250 V (dia. 5,2x20)
Puissance pour alimentation externe	N/A
Poids	Max. 400 g
Dimensions	Modèle B

Configuration du système



Fusible: 3 A 250 V (dia. 5,2x20) MQ4 (SOC)

- Rem.:** 1. Aucun système de détection pour fusible défaillant.
2. En l'absence de sortie, contrôler le fusible.

Connexion des bornes

