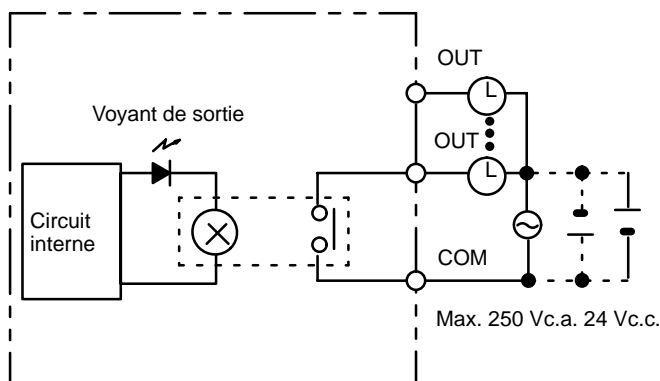


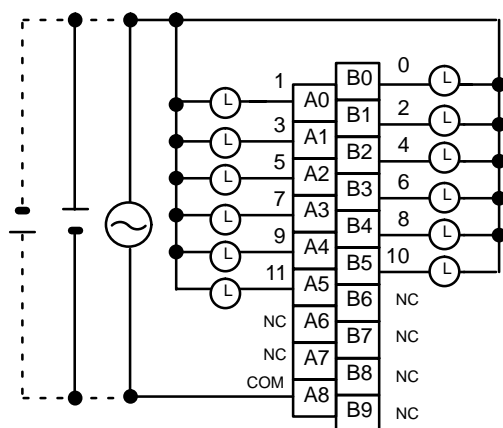
Carte de sortie contact C200H-OC222V

Pouvoir de commutation max.	2 A 250 Vc.a. ($\cos\phi = 1$), 2 A 250 Vc.a. ($\cos\phi = 0,4$), 2 A 24 Vc.c. (carte 8 A)
Pouvoir de commutation min.	10 mA 5 Vc.c.
Relais	G6R-1 (24 Vc.c.) avec socle
Durée de vie des relais	Electrique: 300000 manœuvres Mécanique: 10000000 manœuvres
Temps de réponse ON	Max. 15 ms
Temps de réponse OFF	Max. 15 ms
Nombre de circuits	1 (12 points/communs) max. 8 points passent sur ON simultanément.
Courant interne consommé	Max. 8 mA 5 Vc.c., 90 mA 26 Vc.c. (8 points sur ON simultanément.)
Poids	Max. 400 g
Dimensions	Modèle B

Configuration du système



Connexion des bornes



Max. 250 Vc.a. 24 Vc.c.
(charge inductive: 2 A charge résistive: 2 A) (Carte 8 A)