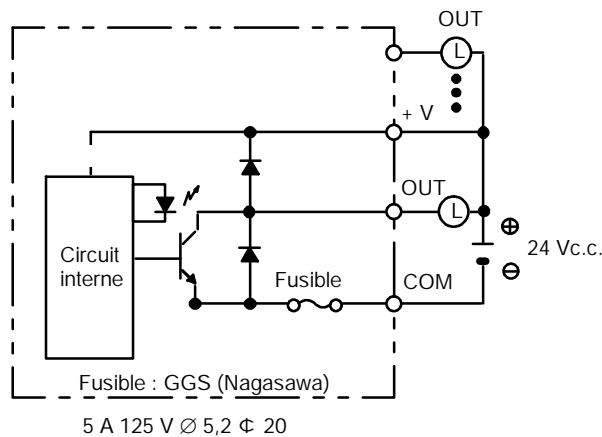


C200H-OD211 Unité de sortie à transistor

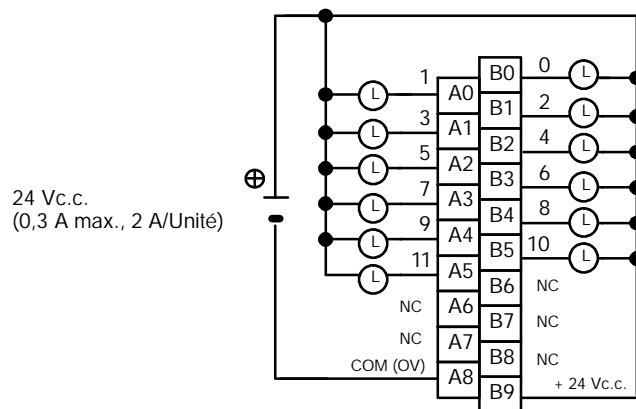
Capacité de commutations Max.	0,3 A 24 Vc.c. +10%/-15% (2 A/Unité)
Courant de fuite	0,1 mA max.
Tension résiduelle	1,4 V max.
Temps de réponse à ON	0,2 ms max.
Temps de réponse à OFF	0,3 ms max.
Nombre de circuits	1 (12 points/commun)
Consommation interne	160 mA 5 Vc.c. max.
Caractéristiques du fusible	5 A 125 V (Ø 5,2 x20)
Alimentation externe	25 mA 24 Vc.c. +10%/-15% min.
Poids	300 g max.

Configuration du circuit



- Rem. 1. Aucun circuit de détecteur de fusible endommagé n'est fourni.
 2. Vérifier le fusible s'il n'y a pas de sortie.

Connexions aux bornes



Rem. S'assurer d'alimenter B9, sinon le courant fuira par la charge à la mise à OFF de la sortie.