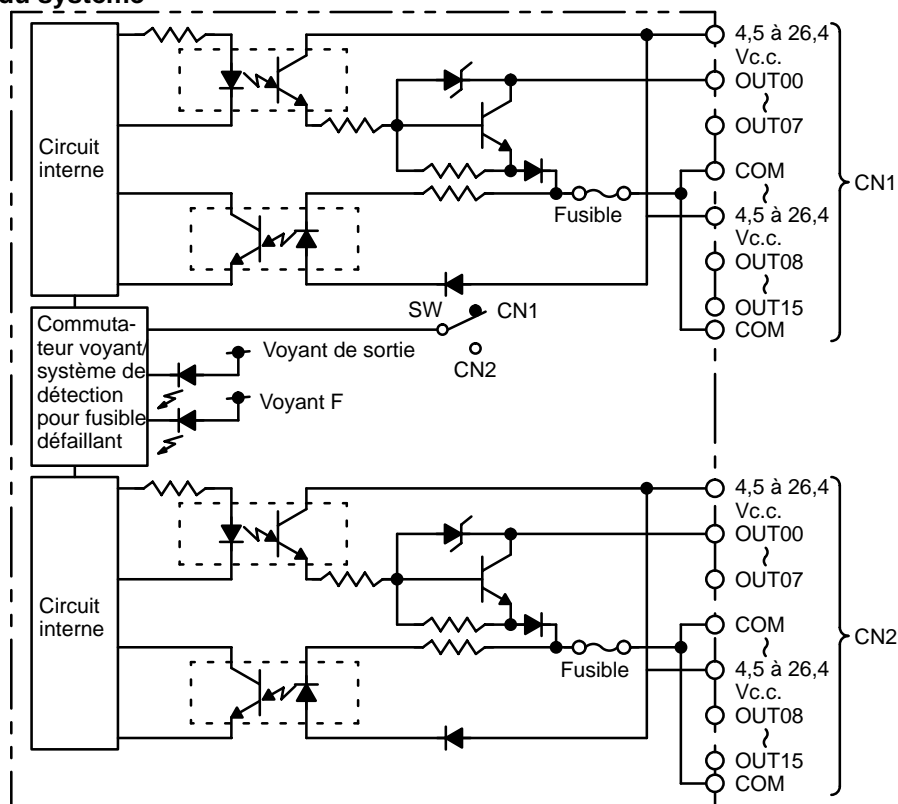


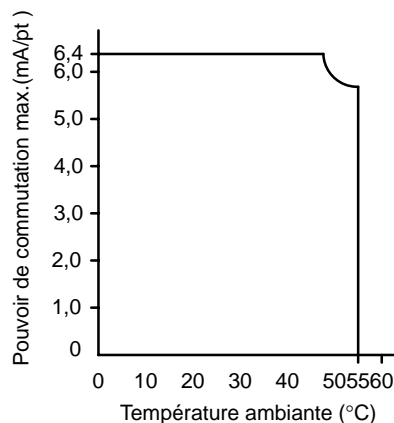
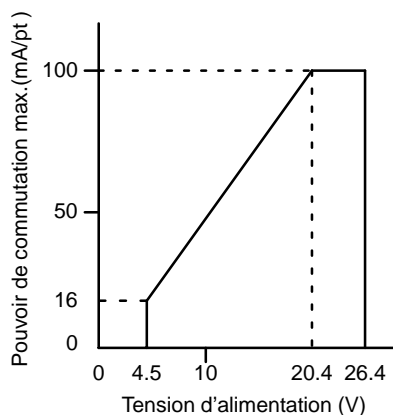
### Carte de sortie transistor C200H-OD219 (64 points)

Pouvoir de commutation max.	16 mA 4,5 Vc.c. à 100 mA 26,4 Vc.c. (voir ci-dessous)
Pouvoir de commutation min.	Aucun
Courant de fuite	Max. 0,1 mA
Tension résiduelle	Max. 0,8 V
Temps de réponse ON	Max. 0,1 ms
Temps de réponse OFF	Max. 0,4 ms
Nombre de circuits	2 (32 points/communs)
Courant interne consommé	Max. 270 mA 5 Vc.c.
Fusibles	Deux fusibles A 3,5 (1 fusible/commun) Les fusibles ne peuvent pas être remplacés par l'utilisateur.
Puissance pour alimentation externe	220 mA 5 à 24 Vc.c. ± min.10% (3,4 mA × nombre de pts ON)
Poids	Max. 250 g
Dimensions	Modèle D

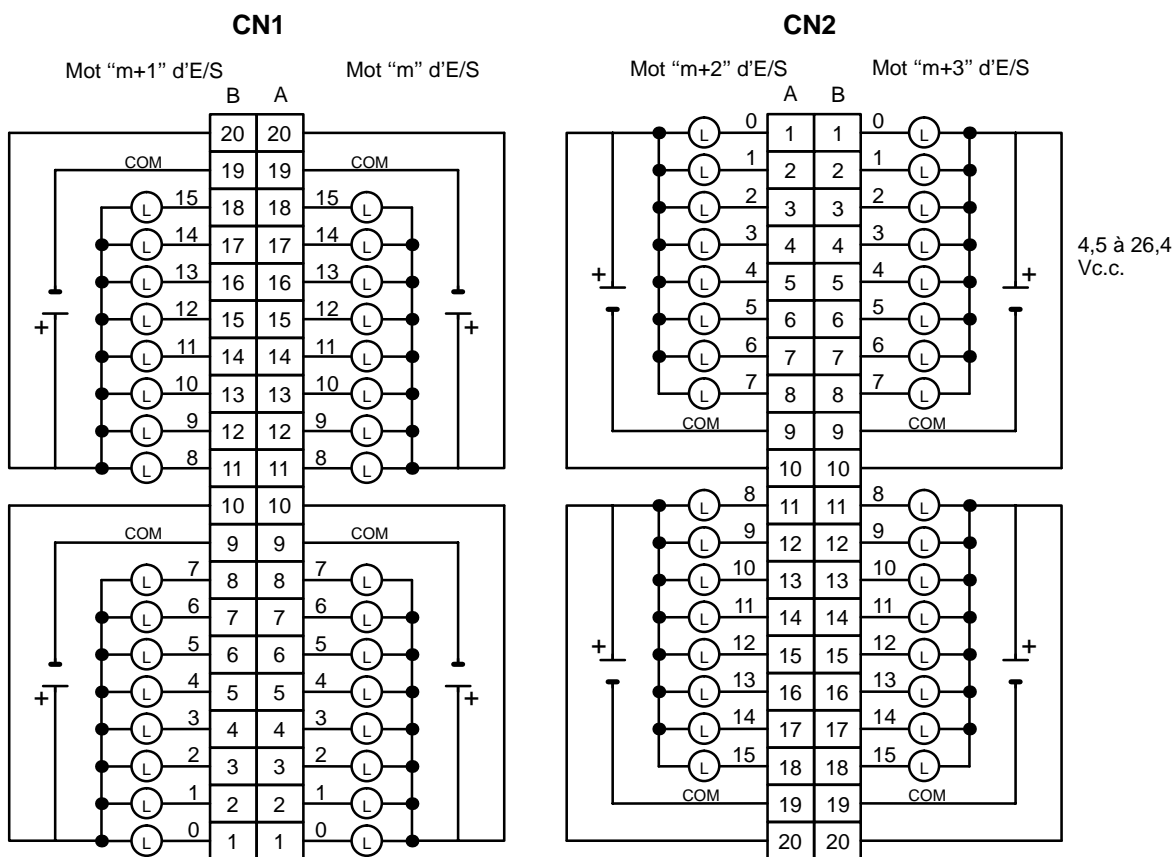
#### Configuration du système



Pouvoir de commutation maximum



Connexion des bornes



- Rem.:**
1. Le mot "m" d'E/S est défini par le codage du nombre d'E/S ( $m = IR\ 030 + 2 \times \text{nombre d'E/S}$ ).
  2. Lorsqu'un fusible fond, le voyant F s'allume et le drapeau d'erreur en AR 02 correspondant au nombre d'E/S passe sur ON. Les nombres d'E/S de 0 à 9 correspondent aux bits de AR 0205 à AR 0214.
  3. L'interruption provenant de l'alimentation externe reçoit le même traitement que le fusible défaillant.
  4. Connecter le câblage d'alimentation à chaque borne COM, même si les bornes COM sont connectées intérieurement.