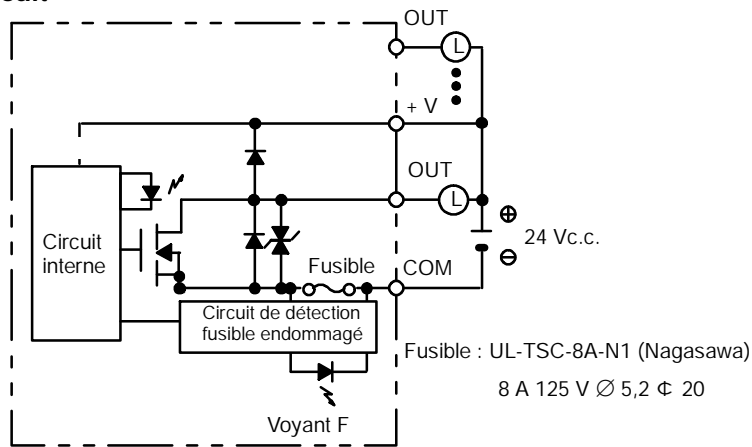


### C200H-OD213 Unité de sortie à transistor

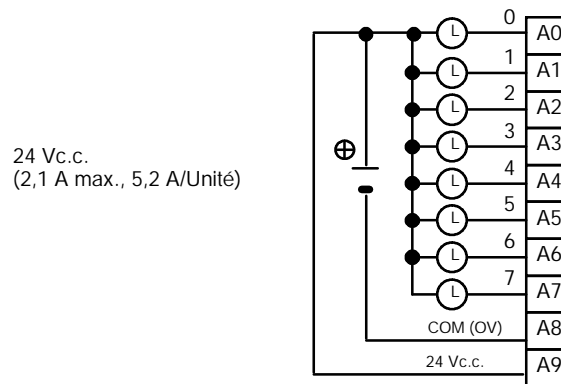
Capacité de commutations Max.	2,1 A 24 Vc.c. +10%/-15% (5,2 A/Unité) sortie NPN
Courant de fuite	0,1 mA max.
Tension résiduelle	1,4 V max.
Temps de réponse à ON	0,2 ms max.
Temps de réponse à OFF	0,3 ms max.
Nombre de circuits	1 (8 points/commun)
Consommation interne	140 mA 5 Vc.c. max.
Caractéristiques du fusible	8 A 125 V (Ø 5,2 x20)
Alimentation externe	30 mA 24 Vc.c. +10%/-15% min.
Poids	250 g max.

#### Configuration du circuit



**Rem.** Lorsque le fusible est endommagé, le voyant F s’allume et le bit 08 passe à ON. Les bits 08 à 15 ne peuvent pas être utilisés comme bits de travail.

#### Connexions aux bornes



**Rem.** S’assurer d’alimenter A9, sinon le courant fuira par la charge à la mise à OFF de la sortie.