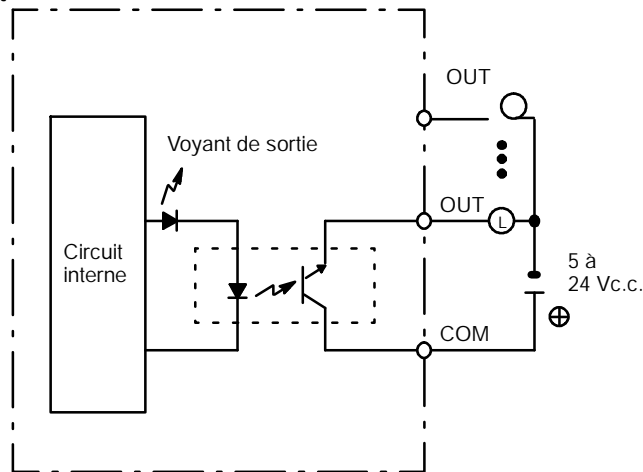


C200H-OD217 Unité de sortie à transistor

Capacité de commutations Max.	0,3 A 5 à 24 Vc.c.
Capacité de commutations Min.	10 mA 5 Vc.c.
Courant de fuite	0,1 mA max.
Tension résiduelle	1,5 V max.
Temps de réponse à ON	1,5 ms max.
Temps de réponse à OFF	2 ms max.
Nombre de circuits	1 (12 points/commun) commun positif (type de source)
Consommation interne	10 mA 5 Vc.c. max. 75 mA 26 Vc.c. (8 points à ON simultanément).
Caractéristiques du fusible	Aucune
Poids	300 g max.

Configuration du circuit



Connexions aux bornes

