

LA CARTE
C200H-TV

Condensée



OMRON

TABLE DES MATIERES

1. CARACTERISTIQUES	3
1.1. PARTICULARITES	3
2. CONFIGURATION.....	4
2.1. AFFECTATION DE CANAUX.....	4
2.2. CONFIGURATION DES SWITCHES	4
2.2.1. <i>Sélection du type de sonde (SW202)</i>	4
2.2.2. <i>Sélection du mode de fonctionnement (SW203)</i>	5
2.2.3. <i>Sélection du mode d'échange (SW2)</i>	5
2.3. CABLAGE	5
2.3.1. <i>Entrée thermocouple</i>	5
2.3.2. <i>Entrée sonde Pt</i>	6
2.3.3. <i>Sortie</i>	6
2.3.4. <i>Câble ES1000</i>	6
3. FONCTIONNEMENT	8
3.1. LA ZONE D'ÉCHANGE IR.....	8
3.1.1. <i>Mode d'accès «Fixé» (SW2-1 sur OFF)</i>	8
3.1.2. <i>Mode d'échange «Normal» (SW2-1 sur ON)</i>	9
3.2. MODE D'ALARME.....	11
3.3. LECTURE/ÉCRITURE PAR LE PROGRAMME	12
3.3.1. <i>exemple en mode d'échange fixé (SW2-1 OFF)</i>	12
3.3.2. <i>exemple en mode d'échange normal (SW2-1 ON)</i>	12
3.4. LECTURE/ÉCRITURE PAR LA CONSOLE DSC	14
3.4.1. <i>Affichage</i>	14
3.4.2. <i>Tableau des paramètres</i>	16
4. CARACTERISTIQUES TECHNIQUES.....	18

1. Caractéristiques

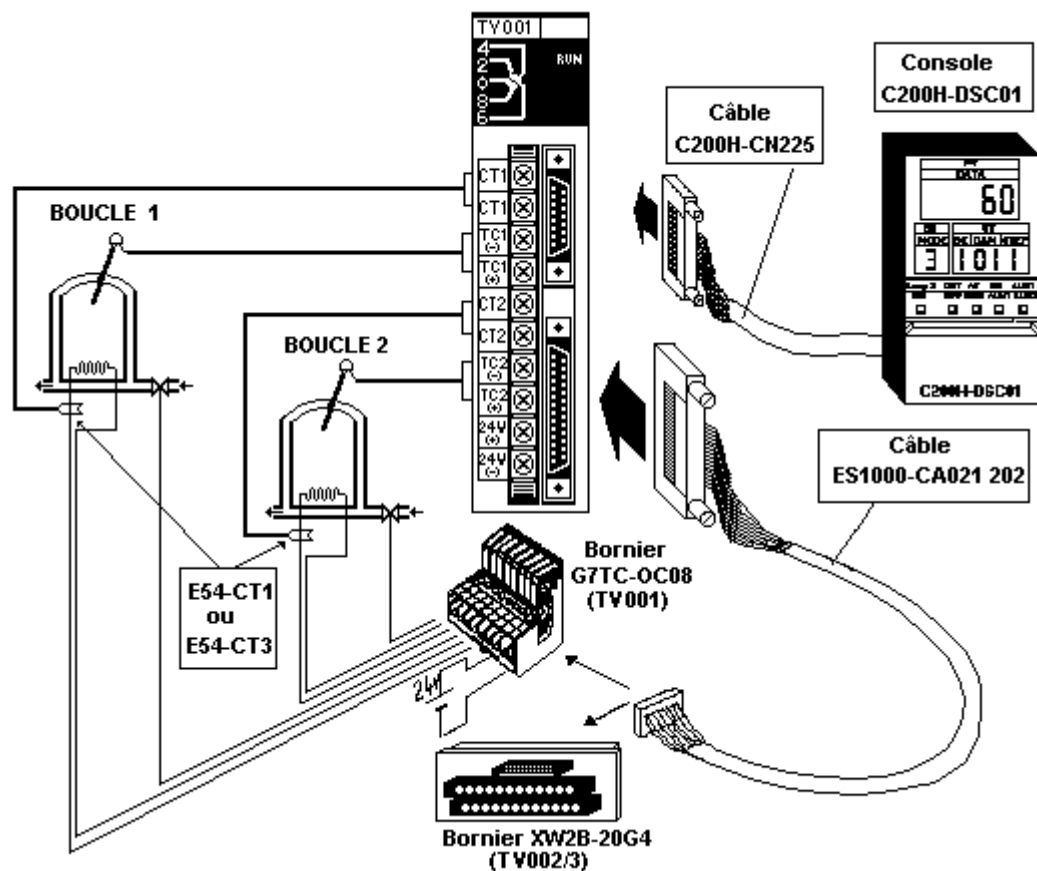
1.1. Particularités

Les cartes C200H-TV offrent les caractéristiques suivantes:

- 2 boucles de régulation (PID ou ON/OFF).
- régulation de type **chaud/froid**
- contrôle ON/OFF ou PID (avec fonction d'auto-réglage)
- 8 banques de paramètres de fonctionnement
- détection de rupture de l'élément chauffant
- paramétrage par programme ou bien par la console dédiée C200H-DSC01
- sorties transistor, tension ou bien courant

Il existe 6 références de cartes différentes.

Sonde	Sortie		
	Transistor	Tension	Courant
Thermocouple	C200H-TV001	C200H-TV002	C200H-TV003
Résistance platine	C200H-TV101	C200H-TV102	C200H-TV103

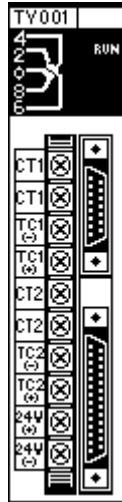


Note: - Le carte C200H-TV est considérée comme une carte spéciale. Le nombre de cartes spéciales est limité à 10.
- Ne pas oublier de tenir compte de la consommation sur le bus 5Vcc (330mA).

2. Configuration

2.1. Affectation de canaux

Comme toutes les cartes spéciales, l'affectation de canaux dans l'UC s'effectue grâce à la roue codeuse en façade de la carte (0 à 9) et s'établit comme suit:

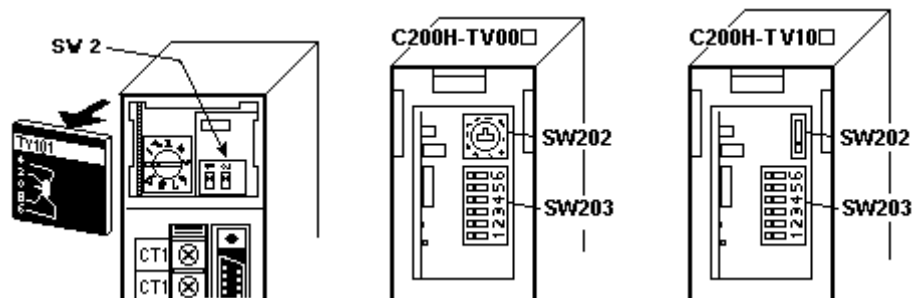


n° de carte	canaux IR	Paramètres
0	100 à 109	DM1000 à DM1099
1	110 à 119	DM1100 à DM1199
2	120 à 129	DM1200 à DM1299
3	130 à 139	DM1300 à DM1399
4	140 à 149	DM1400 à DM1499
5	150 à 159	DM1500 à DM1599
6	160 à 169	DM1600 à DM1699
7	170 à 179	DM1700 à DM1799
8	180 à 189	DM1800 à DM1899
9	190 à 199	DM1900 à DM1999



Note: Les paramètres de la zone DM ne sont pris en compte par la carte seulement à la mise sous tension de l'automate ou bien après une réinitialisation de la carte (bit AR10n°)

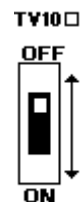
2.2. Configuration des switches



2.2.1. Sélection du type de sonde (SW202)

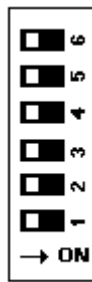


n°	Sonde	gamme en °C
0	R	0 à 1700
1	S	0 à 1700
2	K	-200 à 1300
3	J	-100 à 850
4	T	-200 à 400
5	E	0 à 600
6	B	100 à 1800
7	N	0 à 1300
8	L	-100 à 850
9	U	-200 à 400



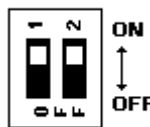
Sonde	Position	gamme en °C
Jpt	OFF	-99.9 à 450
Pt	ON	-99.9 à 450

2.2.2. Sélection du mode de fonctionnement (SW203)



N°	Fonction	OFF	ON
6	sortie froid boucle 1	impulsions	courant
5	écriture du point de consigne	EEPROM et RAM	RAM (écritures fréquentes)
4	Boucle 2	validée	inhibée
3	Unité	C°	F°
2	non utilisé	---	---
1	méthode	PID	ON/OFF

2.2.3. Sélection du mode d'échange (SW2)



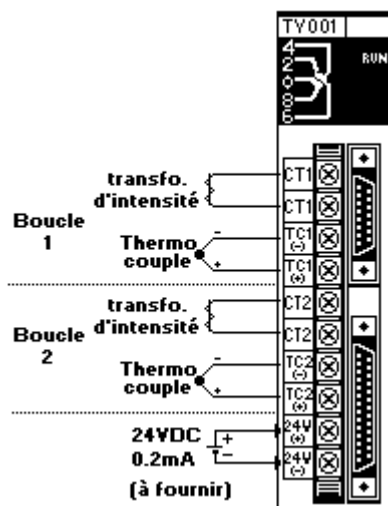
N°	1	2
Fonction	Accès aux paramètres	provenance des données
ON	Normal	UC du C200H
OFF	Fixé	Console DSC



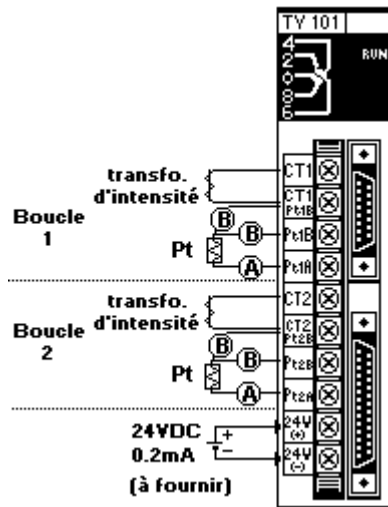
Note: En position «Normal», tous les paramètres de la carte sont accessibles et modifiables par codes commande (00 à 25).
En position «Fixé», seul la consigne, la banque, la valeur courante et certains drapeaux de bon fonctionnement sont accessibles directement sans passer par un code commande.

2.3. Câblage

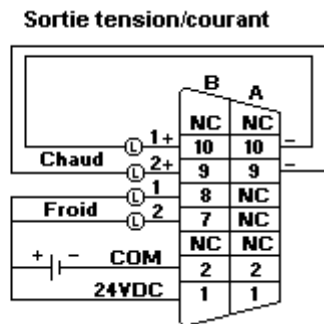
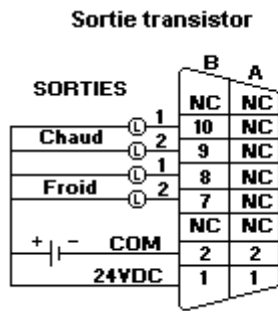
2.3.1. Entrée thermocouple



2.3.2. Entrée sonde Pt



2.3.3. Sortie



Les bornes A2 et B2 sont reliées à l'intérieur de la carte, de même que les bornes A1 et B1.

2.3.4. Câble ES1000

connecteur 32 Pts	fil n°	connecteur 20 Pts
B10	#1	1
B9	#2	2
B8	#3	3
B7	#4	4
B6	#5	5
B5	#6	6
B4	#7	7
B3	#8	8
B2	#9	9
B1	#10	10
A10	#11	11
A9	#12	12
A8	#13	13
A7	#14	14
A6	#15	15
A5	#16	16
A4	#17	17
A3	#18	18
A2	#19	19

A1	#20	20
----	-----	----

3. Fonctionnement

3.1. La zone d'échange IR

La zone de dialogue entre la carte et l'UC occupe 10 canaux et est définie suivant le numéro (n) affecté à la carte.

Le type de donnée échangée est définie par SW2 (voir chapitre 2.2.3).

3.1.1. Mode d'échange «Fixé» (SW2-1 sur OFF)

Les paramètres de régulation sont fixés. Seulement certains paramètres sont accessibles directement dans les canaux IR.

Adresse	Bits	Fonction	
IR 1n0	00 à 15	Boucle 1	Ecriture du point de consigne (x 0.1 pour les sondes PT, F=négatif)
IR 1n1	00 à 15	Boucle 2	
IR 1n2	12 à 15	Boucle 1	Numéro de la banque
	08 à 11	Boucle 2	à exécuter (1 à 8)
	07	non utilisé	
	06	activation de la boucle 1	
	05	non utilisé	
	04	activation de la boucle 2	
	00 à 03	non utilisés	
IR 1n3	00 à 15	Boucle 1	Lecture de la température actuelle (x 0.1 pour les sondes PT, F=négatif)
IR 1n4	00 à 15	Boucle 2	
IR 1n5	00 à 15	Boucle 1	Lecture du point de consigne actuel (x 0.1 pour les sondes PT, F=négatif)
IR 1n6	00 à 15	Boucle 2	
IR 1n7	12 à 15	Boucle 1	Lecture du n° de banque en cours de fonctionnement
	08 à 11	Boucle 2	
	02 à 07	non utilisés (laisser à 0)	
	01	SW2-2	Position 0:DSC 1:Programme C200H
	00	SW2-1	Position 0:Fixe 1:Normal
IR 1n8	15	non utilisé	
	14	Erreur sonde (déconnectée ou valeur hors gamme)	
	13	Le transfo. d'intensité a détecté un courant > 5,5A	
	09 à 12	non utilisés (toujours à 0)	
	08	drapeau de boucle en cours de régulation	
Boucle 1 et IR 1n9	06-07	non utilisés	
	05	état de la sortie froid	
Boucle 2	04	état de la sortie de chauffe	
	03	En cours d'auto-réglage (AT auto-tuning)	
	02	Le TI à détecté un courant < param. HB (code 1B)	
	01	Alarme 1 (AL1) active	
	00	Alarme 2 (AL2) active	

3.1.2. Mode d'échange «Normal» (SW2-1 sur ON)

Adresse	Bits	Fonction	
IR 1n0	14 à 15	Commande	0 = Lecture 1 = Ecriture
	12 à 13	Boucle de destination	01 = Boucle 1 10 = Boucle 2
	08 à 11	Banque de destination	1 à 8
	00 à 07	Code commande	00 à 25 voir (tableau ci-après)
IR 1n1	00 à 15	Donnée à écrire dans la carte	
IR 1n2	12 à 15	Boucle 1	N° de la banque à exécuter
	08 à 11	Boucle 2	
	07	non utilisé	
	06	bit d'activation de la boucle 1	
	05	non utilisé	
	04	bit d'activation de la boucle 2	
	01 à 03	non utilisés	
00	Exécution de la commande (garder à ON jusqu'à 1n6.08)		
IR 1n3	00 à 15	Boucle 1	Lecture de la température actuelle (x 0.1 pour les sondes Pt, F=négatif)
IR 1n4	00 à 15	Boucle 2	
IR 1n5	00 à 15	Réponse après exécution d'une commande du canal IR1n0	
IR 1n6	12 à 15	non utilisés (toujours à 0)	
	11	Drapeau d'erreur d'écriture (donnée hors gamme)	
	09 à 10	non utilisés (toujours à 0)	
	08	Drapeau fin d'écriture (retombe avec IR 1n2.00)	
	01 à 07	non utilisés (toujours à 0)	
	00	Drapeau fin de lecture (retombe à la commande suivante)	
IR 1n7	12 à 15	Boucle 1	Lecture du n° de banque en cours de fonctionnement
	08 à 11	Boucle 2	
	02 à 07	non utilisés (laisser à 0)	
	01	SW2-2	Position 0:DSC 1:Programme C200H
00	SW2-1	Position 0:Fixe 1:Normal	
IR 1n8 Boucle 1 et IR 1n9 Boucle 2	15	non utilisé	
	14	Erreur sonde (déconnectée ou valeur hors gamme)	
	13	Le transfo. d'intensité a détecté un courant > 5,5A	
	09 à 12	non utilisés (toujours à 0)	
	08	Drapeau boucle en cours de régulation	
	06-07	non utilisés	
	05	état de la sortie froid	
	04	état de la sortie	
	03	En cours d'auto-réglage (AT auto-tuning)	
	02	Le TI a détecté un courant < au paramètre HB (code 1B)	
01	Alarme 1 (AL1) active		
00	Alarme 2 (AL2) active		

Tableau des codes commande

(valable uniquement en mode d'échange « Normal » SW2-1 à ON)

Paramètre	Code	Ecriture	Lecture	Boucle	Banque	Gamme	Défaut
Consigne	00	oui	oui	oui	oui	SV min/max	0°C
N° de banque	02	oui	oui	oui	non	1 à 8	1
Alarme SV1 *3	03	oui	oui	oui	oui	0000 à 9999	0°C
Alarme SV2 *3	04	oui	oui	oui	oui	F999 à 9999	0°C
Décalage	05	oui	oui	oui	oui	F999 à 9999	0.0°C
Bande Proportion. *1	06	oui	oui	oui	oui	0000 à 9999	40.0°C
Intégrale *1	07	oui	oui	oui	oui	0 à 9999s	240s
Dérivée *1	08	oui	oui	oui	oui	0 à 9999s	40s
Limite basse	10	oui	oui	oui	non	limite min de la sonde	TC: -200°C Pt: -99.9°C
Limite haute	11	oui	oui	oui	non	limite max de la sonde	TC: 1300°C Pt:450.0°C
Bande morte	1C	oui	oui	oui	non	-999 à 9999 -99.9 à 999.9	0°C
Coefficient froid	1D	oui	oui	oui	non	0001 à 9999	1.00
Période de contrôle froid	16	oui	oui	oui	non	0001 à 9999	20 s
Période de contrôle *1	17	oui	oui	oui	non	1 à 99s	20s
Hysrérésis *2	18	oui	oui	oui	oui	0000 à 9999	0.8°C
Alarme hystérésis *3	19	oui	oui	oui	non	0000 à 9999	0.2°C
Valeur actuelle du TI *	1A	non	oui	oui	non	0000 à 0056	----
Seuil d'alarme TI *	1B	oui	oui	oui	non	0000 à 0050	0.0A
Variable de sortie	20	non	oui	oui	non	0000 à 1000	----
Auto-réglage *1	21	oui	non	oui	non	1:ON 0:OFF	----
Copie de banque	22	oui	non	oui	non	copie = 1	----
Sonde sélectionnée	23	non	oui	oui	non	0 à 9	SW202
Mode alarme 1	24	oui	oui	oui	non	0 à 9	2
Mode alarme 2	25	oui	oui	oui	non	0 à 9	2
Variable de sortie froid	26	non	oui	oui	non	0.0 à 100.0	0.0



Note: TI: Transformateur d'intensité

*1:en mode PID

*2: en mode ON/OFF

*3: Invalide en mode alarme 0

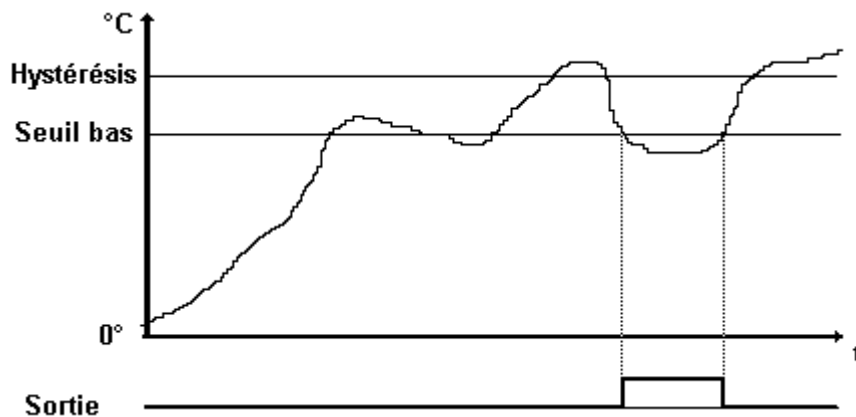
3.2. Mode d'alarme

Il existe 2 alarmes différentes (paramètres SV1 et SV2).
Chacune d'elle peut fonctionner dans l'un des 9 modes décrit ci-dessous:

n°	Type d'alarme	Fonctionnement
0	pas d'alarme	0° Pt de consigne
1	seuils haut et bas relatif au point de consigne	
2	seuil haut relatif au point de consigne	
3	seuil bas relatif au point de consigne	
4	alarme de bande relative au point de consigne	
5	seuils haut et bas avec inhibition au démarrage	
6	seuil haut avec séquence d'inhibition au démarrage	
7	seuil bas avec séquence d'inhibition au démarrage	
8	seuil haut en valeur absolue	
9	seuil bas en valeur absolue	



Exemple: Alarme sur seuil bas avec séquence d'inhibition (n°7).



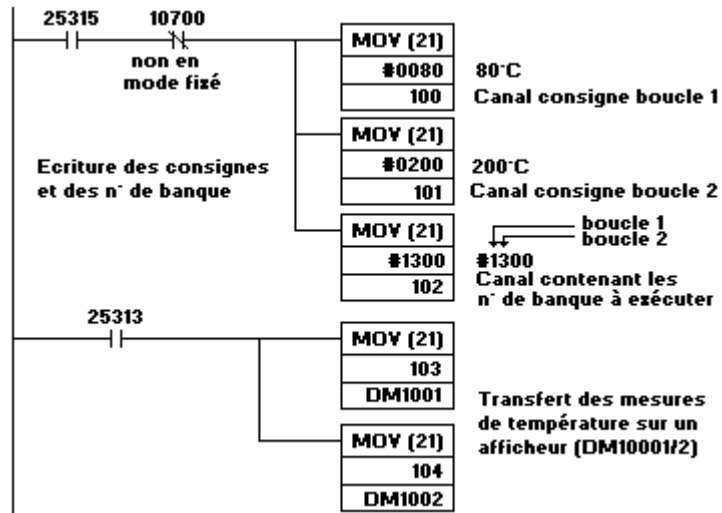
3.3. Lecture/écriture par le programme

3.3.1. exemple en mode d'échange fixé (SW2-1 OFF)

Les paramètres standards sont accessibles directement.



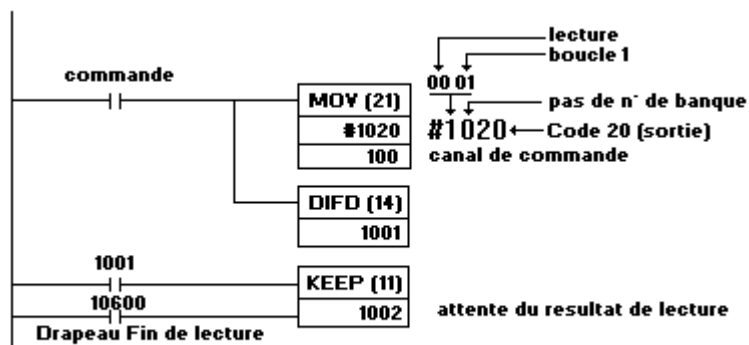
Exemple: Carte C200H-TV001 configurée en numéro machine 0
 Consigne boucle 1 = 80°C boucle 2 = 200°C
 Exécution de la banque 1 sur la boucle 1 et banque 3 sur la boucle 2



3.3.2. exemple en mode d'échange normal (SW2-1 ON)



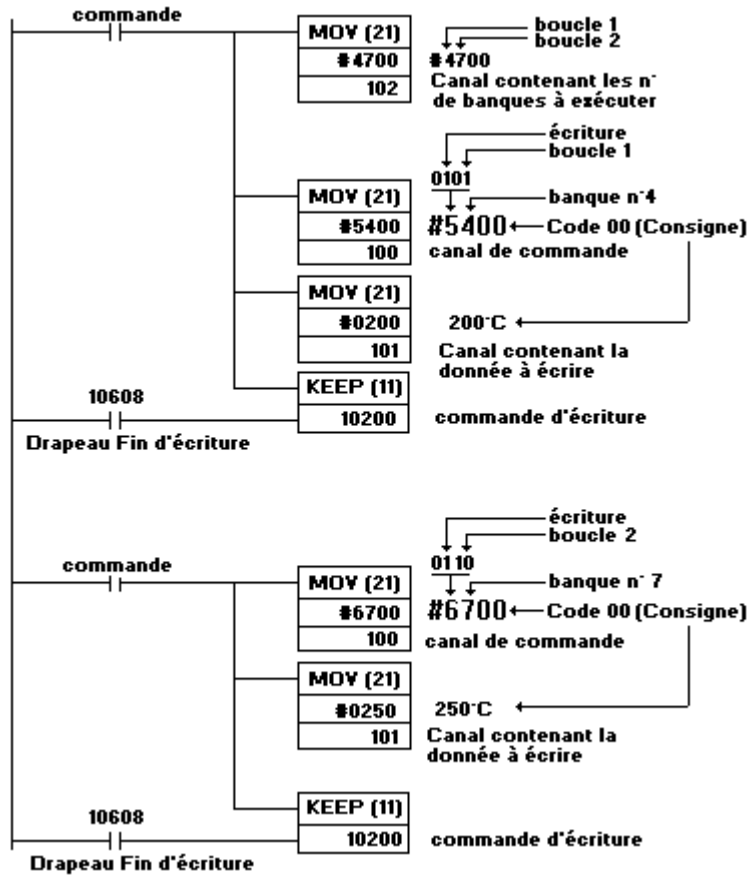
Exemple: Carte C200H-TV001 configurée en numéro machine 0
 Lecture de la variable de sortie (code commande 20):



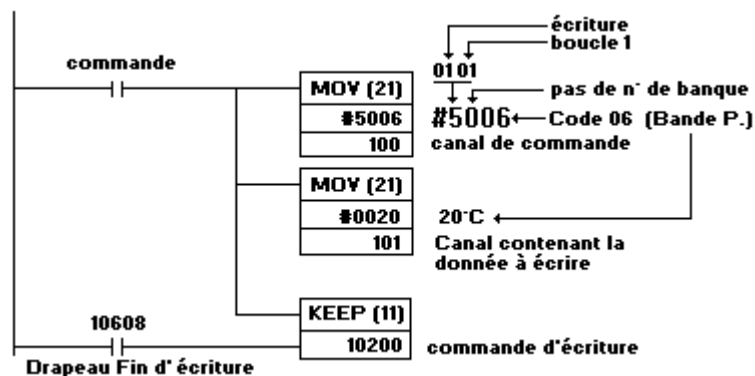
La réponse est disponible dans le canal IR105



Exemple: Ecriture de:
 - banque 4 sur la boucle 2
 - banque 7 sur la boucle 2
 et dans le même temps;
 - consigne boucle 1: 200°C
 - consigne boucle 2: 250°C



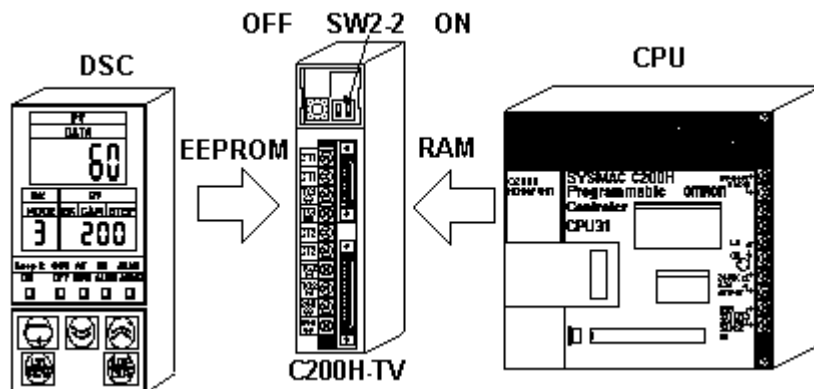
Exemple: Ecriture de la bande proportionnelle BP = 20°C



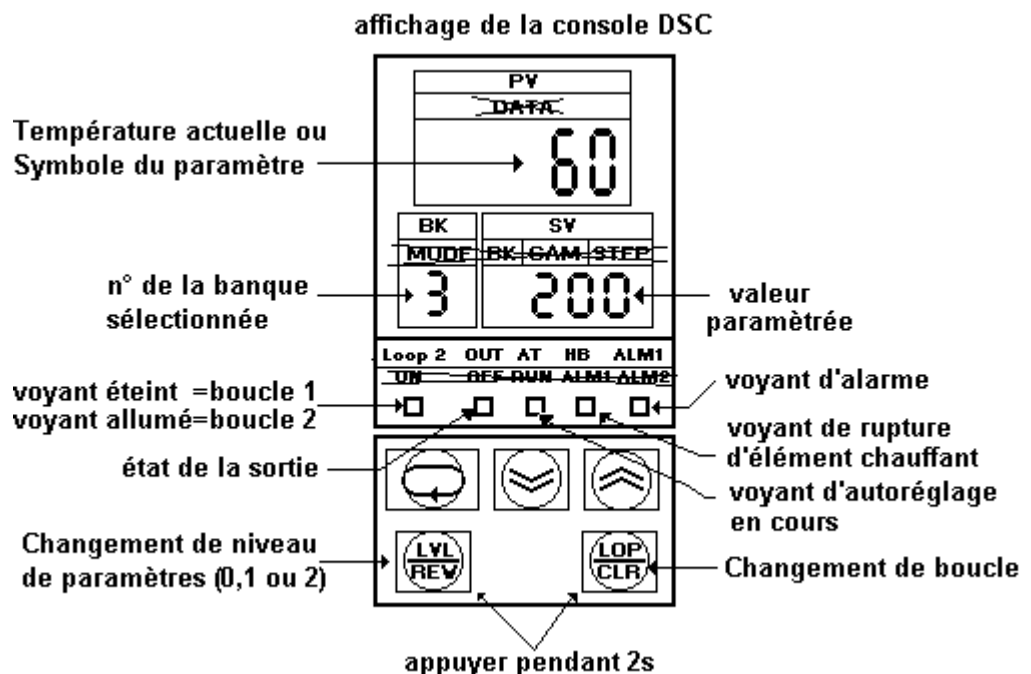
Les mesures de température sont disponibles dans les canaux IR103 et IR104

3.4. Lecture/écriture par la console DSC

La position du switch SW2-2 détermine si la carte TV communique avec la CPU de l'automate ou bien avec la console de paramétrage DSC.
 Contrairement au paramétrage par programme, la console écrit directement dans la mémoire EEPROM de la carte C200H-TV.
 Le programme CPU écrit dans la RAM et doit donc être exécuté à chaque mise sous tension.



3.4.1. Affichage



Attention: La console DSC ne fonctionne que si elle est alimentée en 24 Vdc par l'intermédiaire du bornier d'entrées/sorties déportées.
 Certains marquages (rayés) ne concernent que la carte CP114

3.4.2. Tableau des paramètres

Il existe 3 niveaux de paramètres différents. Chaque pression sur la touche « LVL/REW » permet de passer de l'un à l'autre (1, 2, 3, 1...).

Niveau 1

Symbole	Paramètre	Ecriture	Lecture	Boucle	Banque	Gamme
---	Consigne	oui	oui	oui	oui	SV min/max
bP	N° de banque	*5	oui	oui	non	1 à 8
AL-1	Alarme SV1	oui	oui	oui	oui	TC:0000 à 9999
AL-2	Alarme SV2	oui	oui	oui	oui	Pt: F999 à 9999
Ln-S	Décalage	oui	oui	oui	oui	-99.9 à 999.9 °C
P	Bande proport. (*1)	oui	oui	oui	oui	0.0° à 999.9°C
l	Intégrale (*1)	oui	oui	oui	oui	0 à 9999 s
d	Dérivée (*1)	oui	oui	oui	oui	0 à 9999 s

Niveau 2

Symbole	Paramètre	Ecriture	Lecture	Boucle	Banque	Gamme
SL-L	Limite basse	oui	oui	oui	non	limite mini sonde
SL-H	Limite haute	oui	oui	oui	non	limite maxi sonde
C-db	Bande morte (*1)	oui	oui	oui	non	-999 à 9999
C-SC	Coefficient froid	oui	oui	oui	non	0.01 à 99.99
CP	Période de contrôle (*1, *3)	oui	oui	oui	non	1 à 99 s
C-CP	Période contrôle froid (*1,*3)	oui	oui	oui	non	1 à 99 s
HYS	Hystérésis (*2)	oui	oui	oui	oui	0.0° à 999.9°C
HYSA	Alarme hystérésis (*4)	oui	oui	oui	non	0.0° à 999.9°C
Ct	Courant mesuré par TI (*3)	oui	oui	oui	non	0.0 à 5.5 A
Hb	Seuil alarme rupture TI (*3)	oui	oui	oui	non	0.0 à 5.0 A

Niveau 3

Symbole	Paramètre	Ecriture	Lecture	Boucle	Banque	Gamme
H-ō	Variable de sortie chaud	non	oui	oui	non	0.0 à 100.0 (%)
C-ō	Variable de sortie froid	non	oui	oui	non	0.0 à 100.0
At	Auto-réglage (*1)	oui	oui	oui	non	---
bCPV	Copie de banque	oui	oui	oui	non	---
Ln-t	Sonde sélectionnée	non	oui	non	non	0 à 9
ALt1	Mode alarme 1	oui	oui	oui	non	0 à 9
ALt2	Mode alarme 2	oui	oui	oui	non	0 à 9



- note:**
- *1: uniquement en régulation PID
 - *2: uniquement en régulation ON/OFF
 - *3: non applicable à la sortie courant
 - *4: inhibé en mode alarme 0
 - *5: le changement de banque n'est possible que si l'automate est en mode

PROGRAM et si le switch d'interruption de fonctionnement SW203-5 est à ON.

4. Caractéristiques techniques

Générales

	C200H-TV00	C200H-TV10
Nombre de boucles	2	
Nombre de banques	8 par boucle	
Sonde	Thermocouple R,S,K,J,T,E,B,N,L,U	Platine Pt100
Mode de contrôle	PID ou ON/OFF (sélection par switch)	
Hystérésis	0.0° à 999.9°C/°F (par unité de 0.1°C/°F)	
Bande proportionnelle	0.0° à 999.9°C/°F	
Intégrale	0 à 9999s	
Dérivée	0 à 9999s	
Période de contrôle	1 à 99s	
Echantillonnage entrée	500ms	
Rafraîchissement sortie	500ms	
Rafraîchissement DSC	500ms	
Décalage	-99.9° à 999.9°C/°F	
Alarme	-999° à 9999°C/°F	-99.9° à 99.9°C/°F
Consommation interne	0.33 A sur le bus 5VDC	
Consommation externe	0.2 A min. à 24VDC	
Dimensions	34.5mm x 130mm x 120.5mm	
Poids	360g	

Sortie C200H-TV 01 (impulsion)

Alimentation externe	24 VDC +10%/-15%
Charge en sortie tension	24 VDC maxi
Charge en sortie courant	100 mA maxi
Tension résiduelle (à ON)	3 V maxi
Courant de fuite (à OFF)	0.3 mA maxi

Sortie C200H-TV 02 (impulsion)

Sortie tension	12 VDC
Charge en sortie courant	40 mA (protégée)

Sortie C200H-TV 03 (linéaire)

Sortie courant	4 à 20 mA
Impédance maxi	600 Ω
Précision	4 +/- 0.3 à 20+/- 1mA

Entrée de rupture de chauffe

Seuils paramétrables	0.1 à 4.9 A (par unité de 0.1A)
Différence mini d'activation	2.5 A (seuil paramétré - mesure du TI)
Valeurs du TI admissibles	0.0 à 5.5 A
Précision de l'entrée	+/- 5% de la pleine échelle +/- 1 digit maxi
Délai de validation d'entrée	200 ms (détection de rupture invalide si la sortie de chauffe est à ON durant moins de 200ms)

Transformateur d'intensité

Courant maxi	50 A
résistance diélectrique	1000 VAC
Résistance aux vibrations	50 Hz

