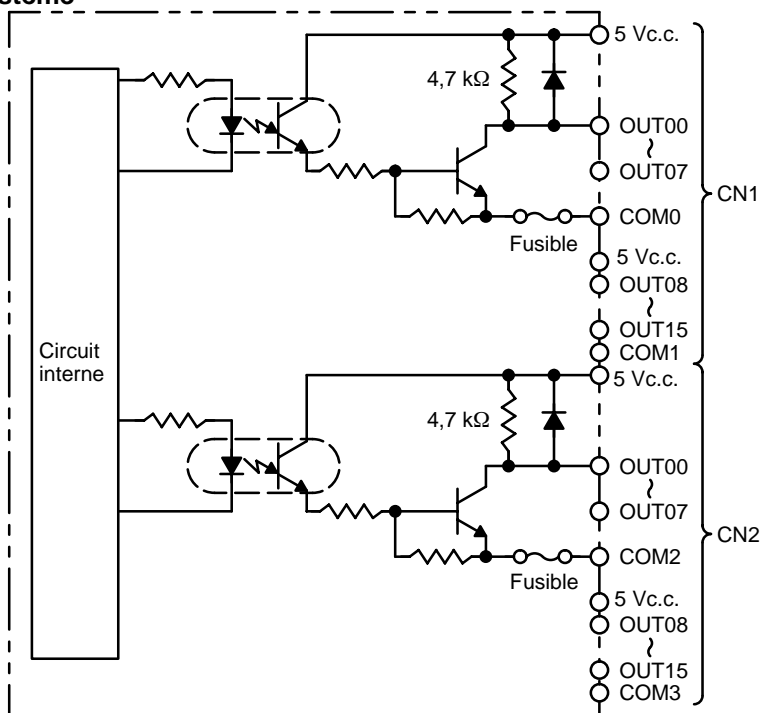


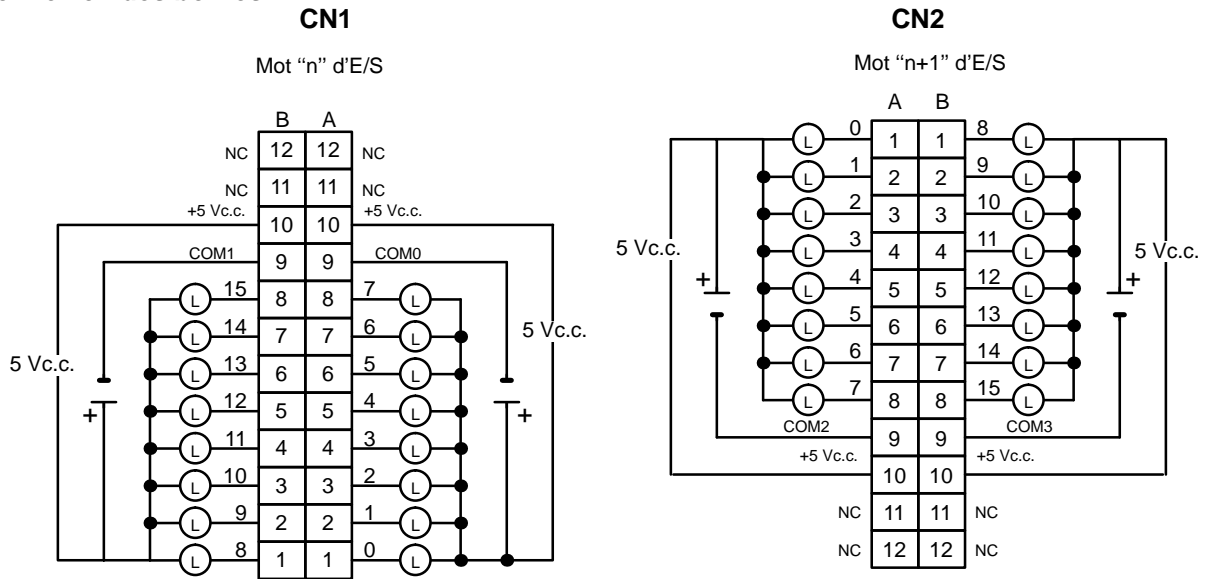
Carte de sortie TTL C200H-OD501 (Utilisée comme carte de sortie 32 points)

Pouvoir de commutation max.	5 Vc.c. 35 mA (280 mA/commun, carte 1,12 A; résistance de sortie 4,7 kΩ)
Pouvoir de commutation min.	Aucun
Courant de fuite	Max. 0,1 mA
Tension résiduelle	Max. 0,4 V
Temps de réponse ON	Max. 0,2 ms
Temps de réponse OFF	Max. 0,3 ms
Nombre de circuits	4 (8 points/communs)
Courant interne consommé	Max. 220 mA 5 Vc.c.
Fusibles	4 (1 fusible/commun; les fusibles ne peuvent pas être remplacés par l'utilisateur.)
Puissance pour alimentation externe	Min. 39 mA 5 Vc.c. (1,2 mA × nombre de sorties ON)
Poids	Max. 300 g
Dimensions	130×34,5×100,5 (h×ép.xp, en millimètres)

Configuration du système



Connexion des bornes

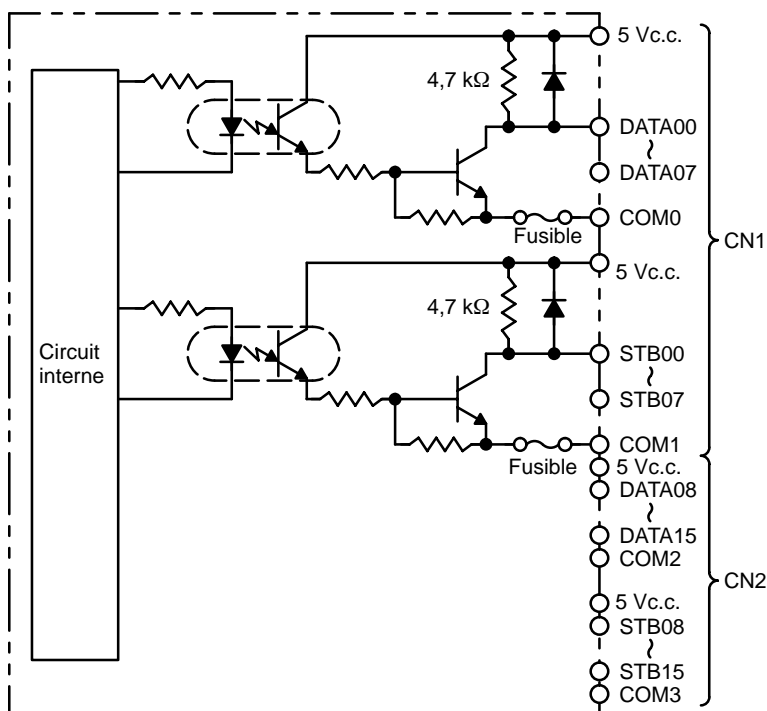


- Rem.:**
1. Le mot "n" d'E/S est défini par la sélection du numéro de carte ($n = IR\ 100 + 10 \times n^{\circ}$ de carte).
 2. La carte a 32 points de sortie statiques lorsque la broche 1 de l'interrupteur DIP est sur OFF.
 3. Les sorties sont à logique négative; lorsqu'une sortie est présente, la borne a un niveau de tension "L". Chaque borne de sortie a une résistance de sortie égale à 4,7 kΩ.

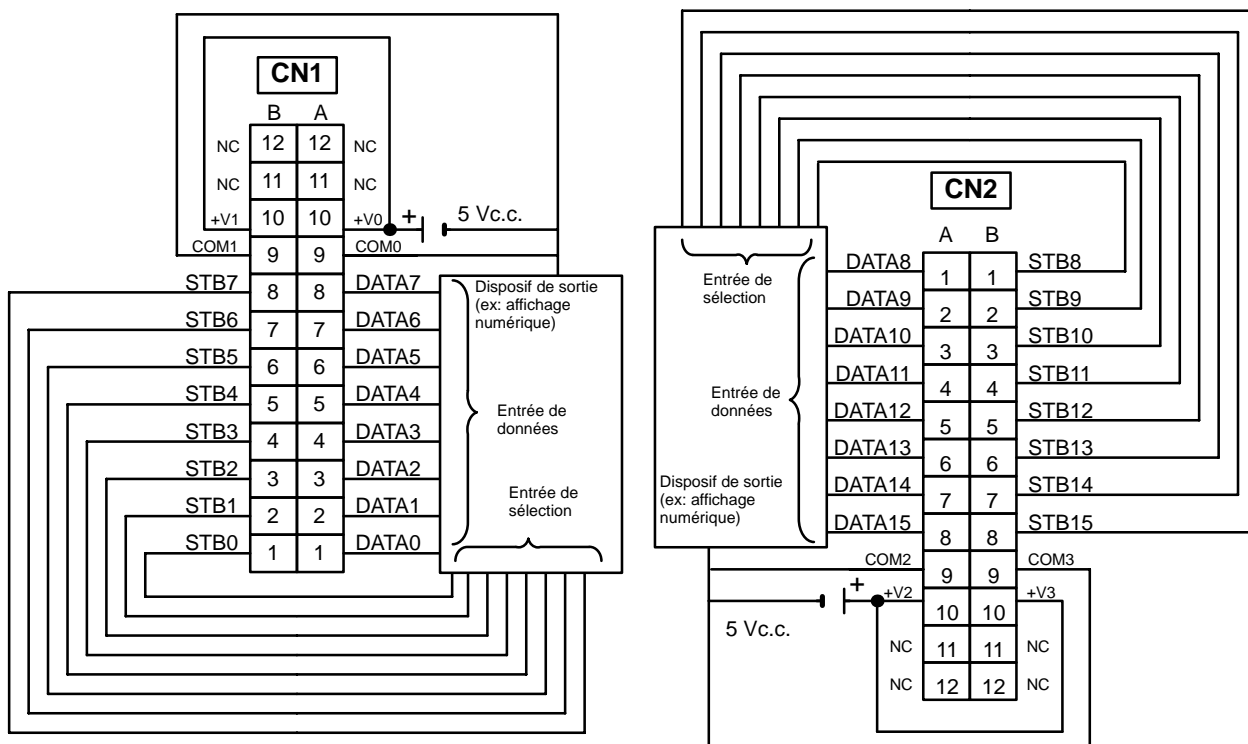
**Carte de sortie TTL C200H-OD501
(utilisée comme carte de sortie multiplexée 128 points)**

Pouvoir de commutation max.	5 Vc.c. 35 mA (280 mA/commun, carte 1,12 A; résistance de sortie 4,7 kΩ)
Pouvoir de commutation min.	Aucun
Courant de fuite	Max. 0,1 mA
Tension résiduelle	Max. 0,4 V
Temps de réponse ON	Max. 0,2 ms
Temps de réponse OFF	Max. 0,3 ms
Nombre de circuits	2 (dynamiques, 64 points/circuit)
Courant interne consommé	Max. 220 mA 5 Vc.c.
Fusibles	4 (1 fusible/commun; les fusibles ne peuvent pas être remplacés par l'utilisateur.)
Puissance pour alimentation externe	Min. 39 mA 5 Vc.c. (1,2 mA × nombre de sorties ON)
Poids	Max. 300 g
Dimensions	130×34,5×100,5 (h×l×p, en millimètres)

Configuration du système



Connexion des bornes



- Rem.:**
1. La carte a 128 points de sortie dynamiques lorsque la broche 1 de l'interrupteur DIP est sur ON.
 2. Passer la broche 5 de l'interrupteur DIP sur ON pour les sorties à logique positive, ou sur OFF pour les sorties à logique négative. Lorsque les bornes sont sélectionnées pour des sorties à logique négative, elles ont un niveau de tension "L" en présence d'une sortie. Lorsqu'elles sont sélectionnées pour les sorties à logique positive, les bornes ont un niveau de tension "H" en présence d'une sortie.
 3. Le signal de sélection a une logique négative sans tenir compte de la sélection de la broche 5.
 4. Chaque borne de sortie a une résistance de sortie égale à 4,7 kΩ.