

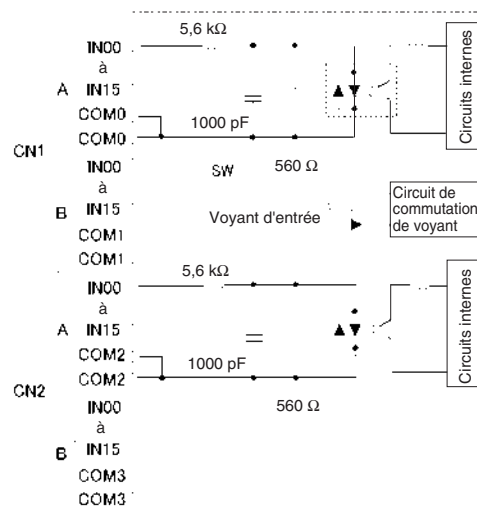
- La polarité de l'alimentation d'entrée peut être connectée dans les deux sens.
- Veuillez à raccorder les deux bornes 3 et 4 (COM0) et à définir la même polarité pour les deux broches.
- Veuillez à raccorder les deux bornes 23 et 24 (COM1) et à définir la même polarité pour les deux broches.

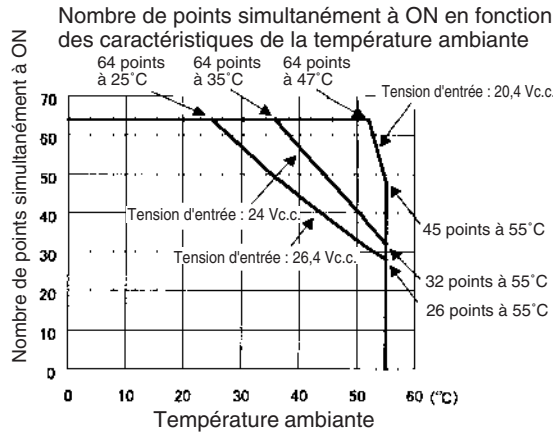
**Remarque** Le temps de réponse à ON est de 20  $\mu$ s maximum et le temps de réponse à OFF est de 300  $\mu$ s maximum même si les temps de réponses sont configurés à 0 ms à cause des délais des composants internes.

### Carte d'entrées c.c. CJ1W-ID261 (connecteurs Fujitsu, 64 points)

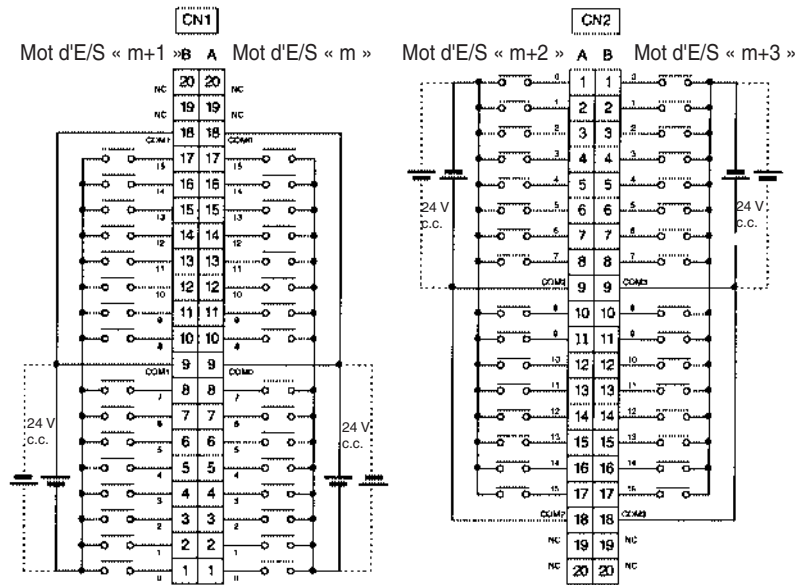
Tension d'entrée nominale	24 Vc.c.
Plage de tension d'entrée nominale	20,4 à 26,4 Vc.c.
Impédance d'entrée	5,6 k $\Omega$
Courant d'entrée	4,1 mA caractéristiques (à 24 Vc.c.)
Tension à ON/courant à ON	19,0 Vc.c. min./3 mA min.
Tension à OFF/courant à OFF	5 Vc.c. max./1 mA max.
Temps de réponse à ON	8,0 ms max. (Peut être défini entre 0 et 32 dans Configuration API)
Temps de réponse à OFF	8,0 ms max. (Peut être défini entre 0 et 32 dans Configuration API)
Nombre de circuits	64 (16 points/commun, 4 circuits)
Nombre de points simultanément à ON	50% (16 points/commun) (à 24 V c.c.) (Consultez les illustrations suivantes.)
Résistance d'isolation	20 M $\Omega$ entre les borniers externes et le bornier GR (100 Vc.c.)
Rigidité diélectrique	1 000 Vc.a. entre les borniers externes et le bornier GR pendant 1 minute pour un courant de fuite de 10 mA max.
Consommation en courant interne	90 mA max.
Poids	110 g max.
Accessoires	aucun

### Configuration du circuit





Connexions des borniers



- La polarité de l'alimentation d'entrée peut être connectée dans les deux sens.
- Veillez à raccorder les deux bornes A9 et A18 (COM0) de CN1 et à définir la même polarité pour les deux broches.
- Veillez à raccorder les deux bornes B9 et B18 (COM1) de CN1 et à définir la même polarité pour les deux broches.
- Veillez à raccorder les deux bornes A9 et A18 (COM2) de CN2 et à définir la même polarité pour les deux broches.
- Veillez à raccorder les deux bornes B9 et B18 (COM3) de CN2 et à définir la même polarité pour les deux broches.

**Remarque** Le temps de réponse à ON est de 20  $\mu$ s maximum et le temps de réponse à OFF est de 400  $\mu$ s maximum même si les temps de réponses sont configurés à 0 ms à cause des délais des composants internes.