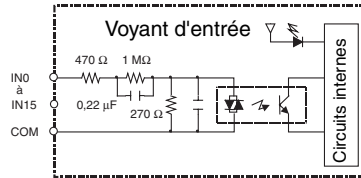
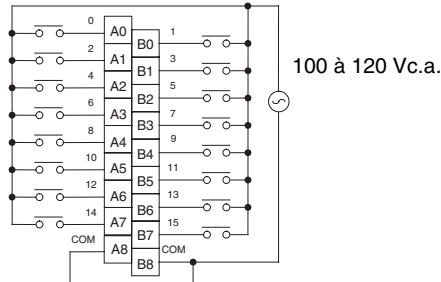


Configuration du circuit



Connexions des borniers



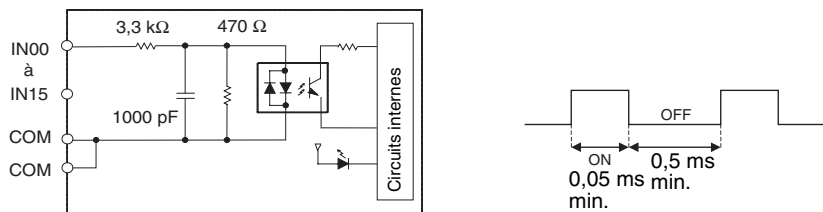
Remarque

1. Utilisez une tension d'entrée de 90 Vc.a. ou moins lors de la connexion de capteurs à 2 câbles.
2. Les bornes numérotées de A0 à A9 et de B0 à B9 sont utilisées dans ce manuel, mais elles n'apparaissent pas sur la carte.

Carte d'entrée d'interruption CJ1W-INT01 (16 points)

Tension d'entrée nominale	24 Vc.c.
Plage de tension d'entrée nominale	20,4 à 26,4 Vc.c.
Impédance d'entrée	3,3 kΩ
Courant d'entrée	7 mA caractéristiques (à 24 Vc.c.)
Tension à ON/courant à ON	14,4 Vc.c. min./3 mA min.
Tension à OFF/courant à OFF	5 Vc.c. max./1 mA max.
Temps de réponse à ON	0,05 ms max.
Temps de réponse à OFF	0,5 ms max.
Nombre de circuits	16 (16 points/commun)
Nombre de points simultanément à ON	100% simultanément à ON (24 Vc.c.)
Résistance d'isolation	20 MΩ entre les borniers externes et le bornier GR (100 Vc.c.)
Rigidité diélectrique	1 000 Vc.a. entre les borniers externes et le bornier GR pendant 1 minute pour un courant de fuite de 10 mA max.
Consommation en courant interne	80 mA max.
Poids	110 g max.

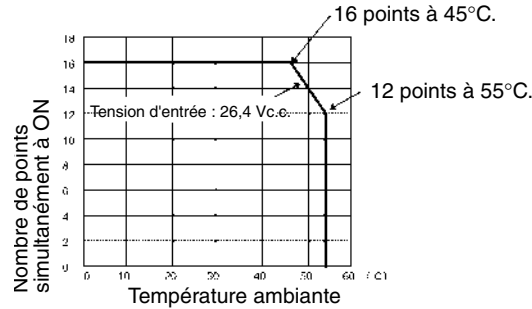
Configuration du circuit



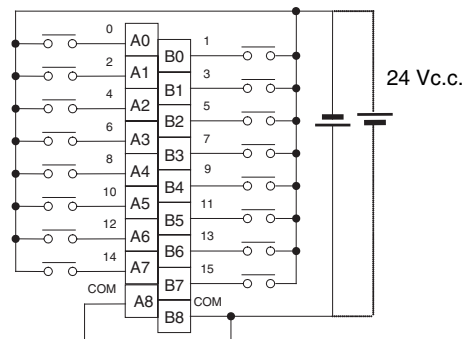
- Il est possible de monter jusqu'à deux cartes d'entrée d'interruption sur le rack UC mais elles doivent être connectées comme l'une des cinq cartes directement près de l'UC. Si une carte d'interruption est connectée à un autre emplacement, une erreur de configuration d'E/S se produit.
- Les interruptions ne peuvent pas être utilisées lorsqu'une carte d'entrée d'interruption est montée sur un rack d'extension.

- Configurez la longueur d'impulsions des entrées des signaux sur la carte d'entrée d'interruption de manière à ce qu'elle réponde aux conditions ci-dessus.

Caractéristiques de la température pour les points simultanément à ON



Connexions des borniers



La polarité peut être connectée dans les deux sens

Remarque Les bornes numérotées de A0 à A9 et de B0 à B9 sont utilisées dans ce manuel, mais elles n'apparaissent pas sur la carte.

Carte d'entrée de réponse rapide CJ1W-IDP01 (16 points)

Tension d'entrée nominale	24 Vc.c.
Plage de tension d'entrée nominale	20,4 à 26,4 Vc.c.
Impédance d'entrée	3,3 kΩ
Courant d'entrée	7 mA caractéristiques (à 24 Vc.c.)
Tension à ON/courant à ON	14,4 Vc.c. min./3 mA min.
Tension à OFF/courant à OFF	5 Vc.c. max./1 mA max.
Temps de réponse à ON	0,05 ms max.
Temps de réponse à OFF	0,5 ms max.
Nombre de circuits	16 (16 points/commun)
Nombre de points simultanément à ON	100% simultanément à ON (24 Vc.c.)
Résistance d'isolation	20 MΩ entre les borniers externes et le bornier GR (100 Vc.c.)
Rigidité diélectrique	1 000 Vc.a. entre les borniers externes et le bornier GR pendant 1 minute pour un courant de fuite de 10 mA max.
Consommation en courant interne	80 mA max.
Poids	110 g max.
Accessoires	aucun