

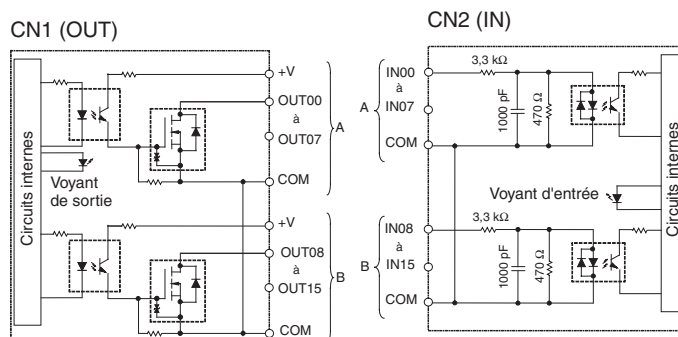
Cartes E/S mixtes

Carte Entrées V c.c./Sorties transistors CJ1W-MD231 (connecteur Fujitsu, 16 entrées/16 sorties, NPN)

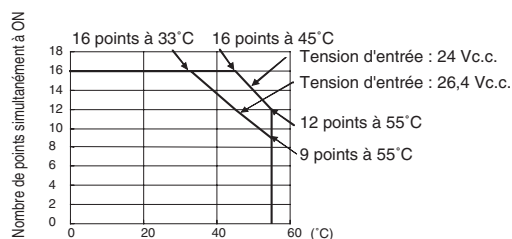
Section Sortie (CN1)		Section Entrée (CN2)	
Tension nominale	12 à 24 Vc.c.	Tension d'entrée nominale	24 Vc.c.
		Tension d'entrée en fonctionnement	20,4 à 26,4 Vc.c.
Plage de tension de la charge de fonctionnement	10,2 à 26,4 Vc.c.	Impédance d'entrée	3,3 k Ω
Courant de charge maximal	0,5 A/point, 2,0 A/carte	Courant d'entrée	7 mA caractéristiques (à 24 Vc.c.)
Courant induit maximal	4 A/point, 10 ms max.	Tension à ON/ courant à ON	14,4 Vc.c. min./3 mA min.
Courant de fuite	0,1 mA max.	Tension à OFF/ courant à OFF	5 Vc.c. max./1 mA max.
Tension résiduelle	1,5 V max.	Temps de réponse à ON	8,0 ms max. (Peut être défini entre 0 et 32 dans Configuration API) (voir remarque)
Temps de réponse à ON	0,1 ms max.		
Temps de réponse à OFF	0,8 ms max.	Temps de réponse à OFF	8,0 ms max. (Peut être défini entre 0 et 32 dans Configuration API) (voir remarque)
Nombre de circuits	16 (16 points/commun, 1 circuit)		
Fusible	aucun	Nombre de circuits	16 (16 points/commun, 1 circuit)
Alimentation externe	12 à 24 V c.c., 20 mA minimum	Nombre de points simultanément à ON	75 % (à 24 V c.c.)
Résistance d'isolation	20 M Ω entre les borniers externes et le bornier GR (à 100 Vc.c.)		
Rigidité diélectrique	1 000 Vc.a. entre les borniers externes et le bornier GR pendant 1 minute pour un courant de fuite de 10 mA max.		
Consommation en courant interne	5 V c.c., 130 mA maximum		
Poids	90 g max.		
Accessoires	aucun		

Remarque Le temps de réponse à ON est de 20 μ s maximum et le temps de réponse à OFF est de 400 μ s maximum même si les temps de réponses sont configurés à 0 ms à cause des délais des composants internes.

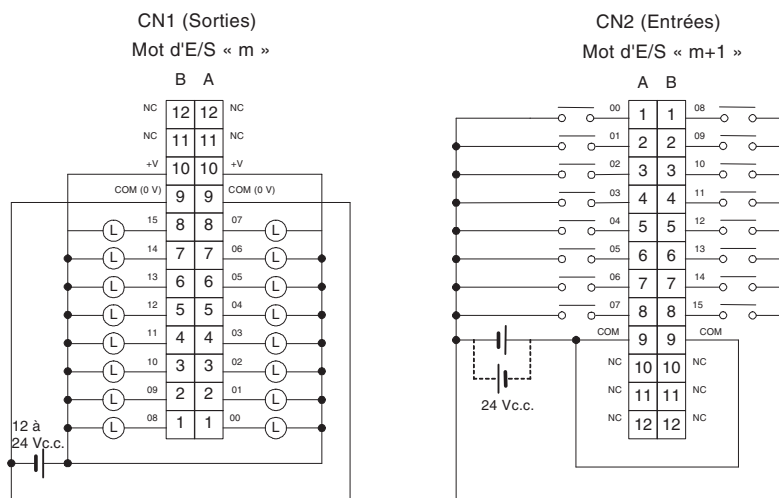
Configuration du circuit



Nombre de points simultanément à ON en fonction des caractéristiques de la température ambiante



Connexions des borniers



- Lors du câblage, prêtez particulièrement attention à la polarité de l'alimentation externe. La charge peut fonctionner si la polarité est inversée.
- Veillez à raccorder les deux bornes A9 et B9 (COM (0 V)) de CN1.
- Veillez à raccorder les deux bornes A10 et B10 (+V) de CN1.
- Veillez à raccorder les deux bornes A9 et B9 (COM) de CN2 et à définir la même polarité pour les deux broches.