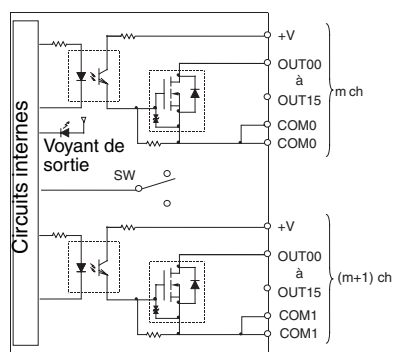


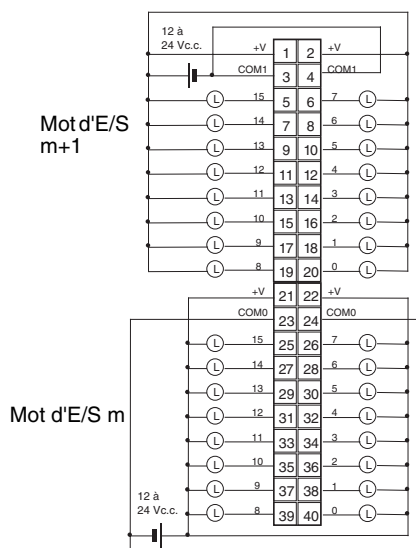
Carte de sortie à transistor CJ1W-OD233 (connecteur MIL, 32 points, NPN)

| | |
|---|--|
| Tension nominale | 12 à 24 Vc.c. |
| Plage de tension de la charge de fonctionnement | 10,2 à 26,4 Vc.c. |
| Courant de charge maximal | 0,5 A/point, 2 A/commun, 4 A/carte |
| Courant induit maximal | 4 A/point, 10 ms max. |
| Courant de fuite | 0,1 mA max. |
| Tension résiduelle | 1,5 V max. |
| Temps de réponse à ON | 0,1 ms max. |
| Temps de réponse à OFF | 0,8 ms max. |
| Résistance d'isolation | 20 MΩ entre les borniers externes et le bornier GR (100 Vc.c.) |
| Rigidité diélectrique | 1 000 Vc.a. entre les borniers externes et le bornier GR pendant 1 minute pour un courant de fuite de 10 mA max. |
| Nombre de circuits | 32 (16 points/commun, 2 circuits) |
| Consommation en courant interne | 140 mA max. |
| Fusible | aucun |
| Alimentation externe | 12 à 24 V c.c., 30 mA minimum |
| Poids | 70 g max. |
| Accessoires | aucun |

Configuration du circuit



Connexions des borniers



- Lors du câblage, prêtez particulièrement attention à la polarité de l'alimentation externe. La charge peut opérer si la polarité est inversée.
- Veillez à raccorder les deux bornes 23 et 24 (COM0).