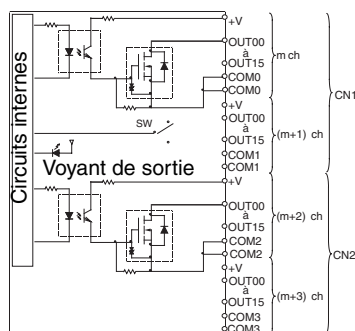


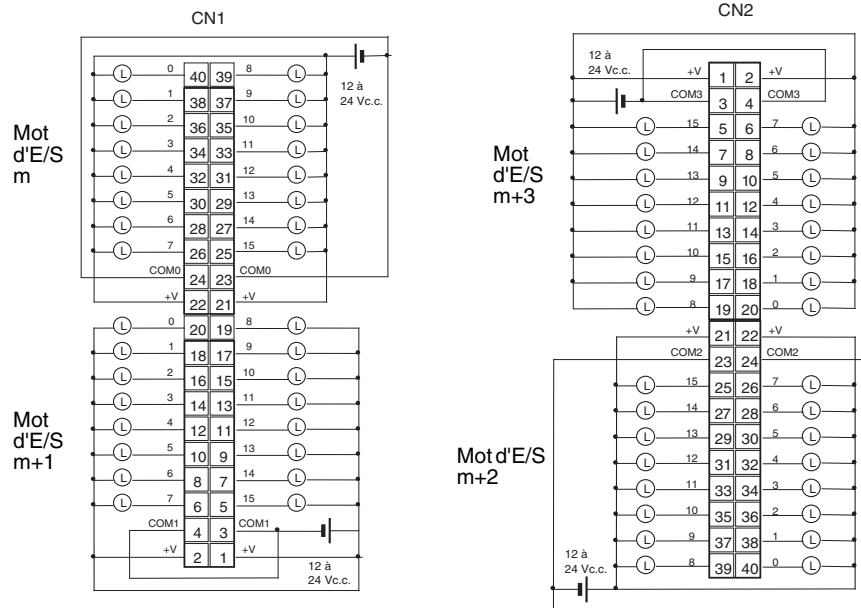
Carte de sorties à transistor CJ1W-OD263 (connecteurs MIL, 64 points, NPN)

Tension nominale	12 à 24 Vc.c.
Plage de tension de la charge de fonctionnement	10,2 à 26,4 Vc.c.
Courant de charge maximal	0,3 A/point, 1,6 A/commun, 6,4 A/carte
Courant induit maximal	3,0 A/point, 10 ms max.
Courant de fuite	0,1 mA max.
Tension résiduelle	1,5 V max.
Temps de réponse à ON	0,5 ms max.
Temps de réponse à OFF	1,0 ms max.
Résistance d'isolation	20 MΩ entre les borniers externes et le bornier GR (100 Vc.c.)
Rigidité diélectrique	1 000 Vc.a. entre les borniers externes et le bornier GR pendant 1 minute pour un courant de fuite de 10 mA max.
Nombre de circuits	64 (16 points/commun, 4 circuits)
Consommation en courant interne	170 mA max.
Fusible	aucun
Alimentation externe	12 à 24 V c.c., 50 mA minimum
Poids	110 g max.
Accessoires	aucun

Configuration du circuit



Connexions des borniers



- Lors du câblage, prêtez particulièrement attention à la polarité de l'alimentation externe. La charge peut opérer si la polarité est inversée.
- Veillez à raccorder les deux bornes 23 et 24 (COM0) de CN1.
- Veillez à raccorder les deux bornes 3 et 4 (COM1) de CN1.
- Veillez à raccorder les deux bornes 21 et 22 (+V) de CN1.
- Veillez à raccorder les deux bornes 1 et 2 (+V) de CN1.
- Veillez à raccorder les deux bornes 23 et 24 (COM2) de CN2.
- Veillez à raccorder les deux bornes 3 et 4 (COM3) de CN2.
- Veillez à raccorder les deux bornes 21 et 22 (+V) de CN2.
- Veillez à raccorder les deux bornes 1 et 2 (+V) de CN2.