

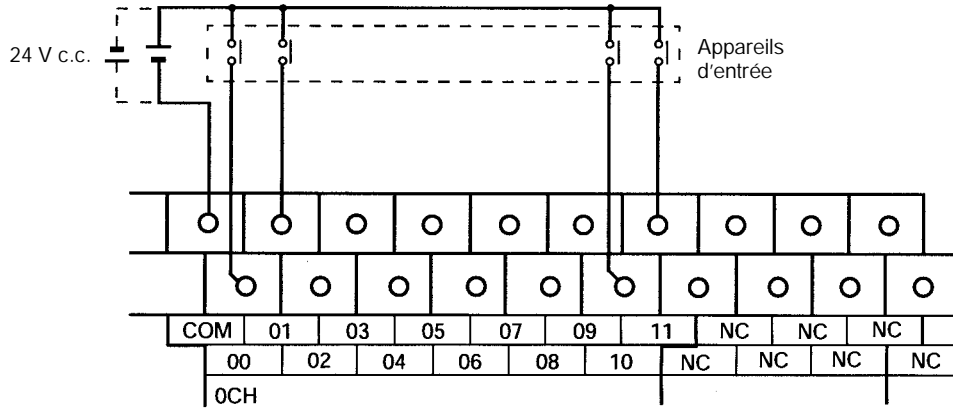
Configuration d'entrée

Les schémas suivants indiquent les configurations d'entrée.

Rem. Se reporter au *Chapitre 3 Zones de mémoire* dans le *Manuel de programmation* pour détails sur l'affectation des bits d'entrée dans les API CPM2A.

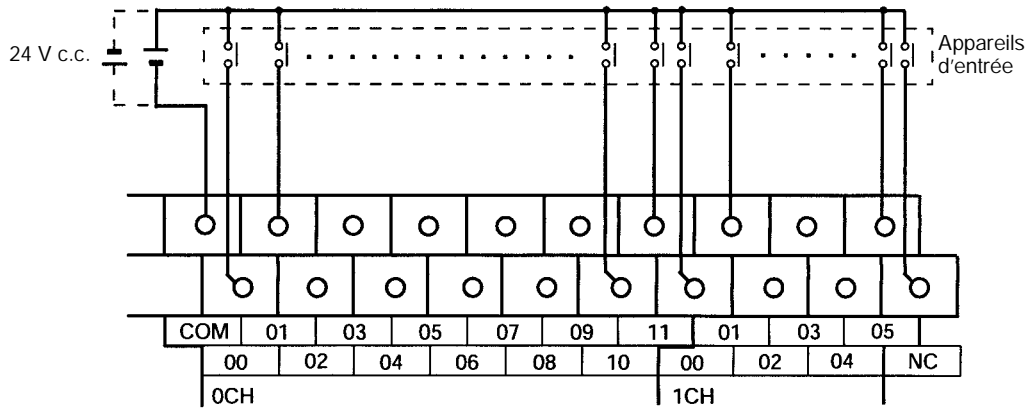
CPM2A-20CDR-j , CPM2A-20CDT-D, et CPM2A-20CDT1-D

Les bornes 00 à 11 de "0CH" correspondent aux bits IR 00000 à IR 00011.



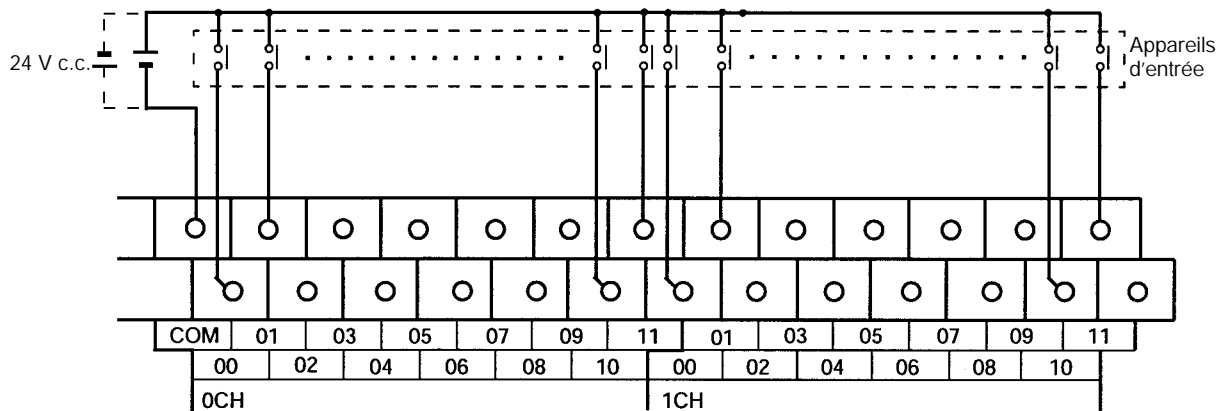
CPM2A-30CDR-j , CPM2A-30CDT-j , et CPM2A-30CDT1-j

Les bornes 00 à 11 de "0CH" correspondent aux bits IR 00000 à IR 00011, les bornes 00 à 05 de "1CH" correspondent aux bits IR 00100 à IR 00105.



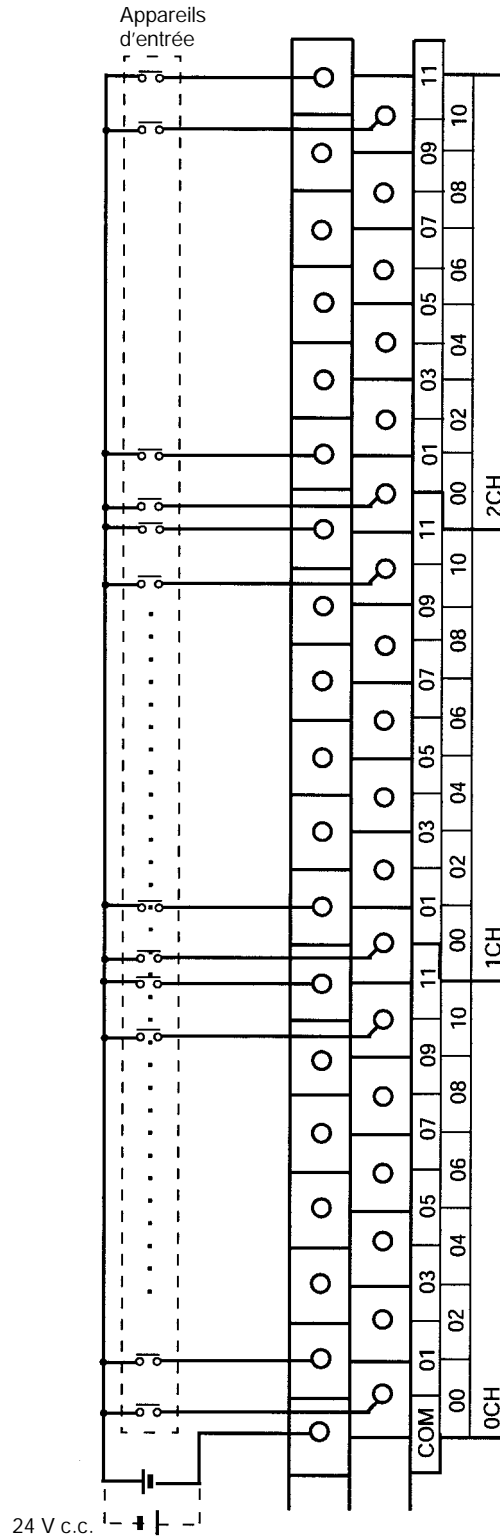
CPM2A-40CDR-j , CPM2A-40CDT-j , et CPM2A-40CDT1-j

Les bornes 00 à 11 de "0CH" correspondent aux bits IR 00000 à IR 00011, les bornes 00 à 11 de "1CH" correspondent aux bits IR 00100 à IR 00111.



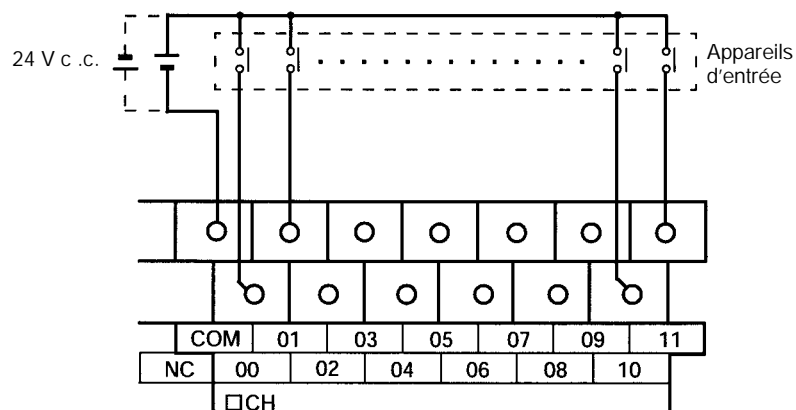
CPM2A-60CDR-j , CPM2A-60CDT-j , and CPM2A-60CDT1-j

Les bornes 00 à 11 de "0CH" correspondent aux bits IR 00000 à IR 00011,
 les bornes 00 à 11 de "1CH" correspondent aux bits IR 00100 à IR 00111,
 les bornes 00 à 11 de "2CH" correspondent aux bits IR 00200 à IR 00211.



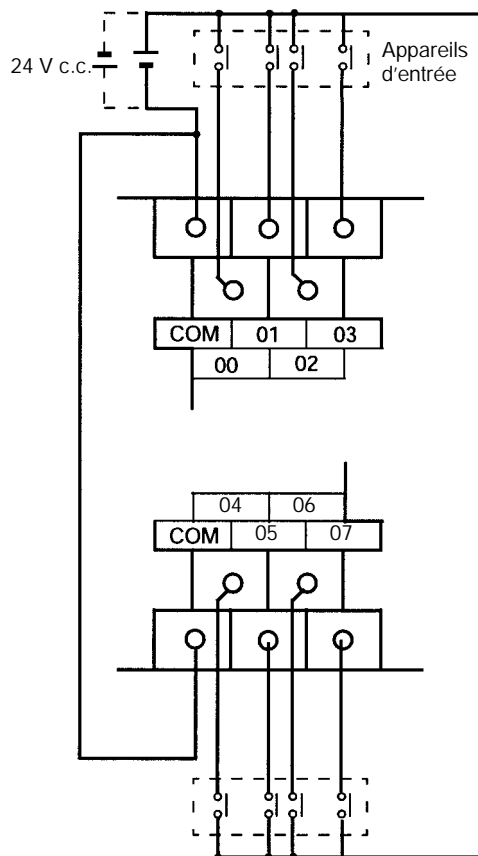
CPM1A-20EDR1, CPM1A-20EDT, et CPM1A-20EDT1

Les bornes 00 à 11 de "mCH" correspondent aux bits 00 à 11 du mot IR m.



CPM1A-8ED

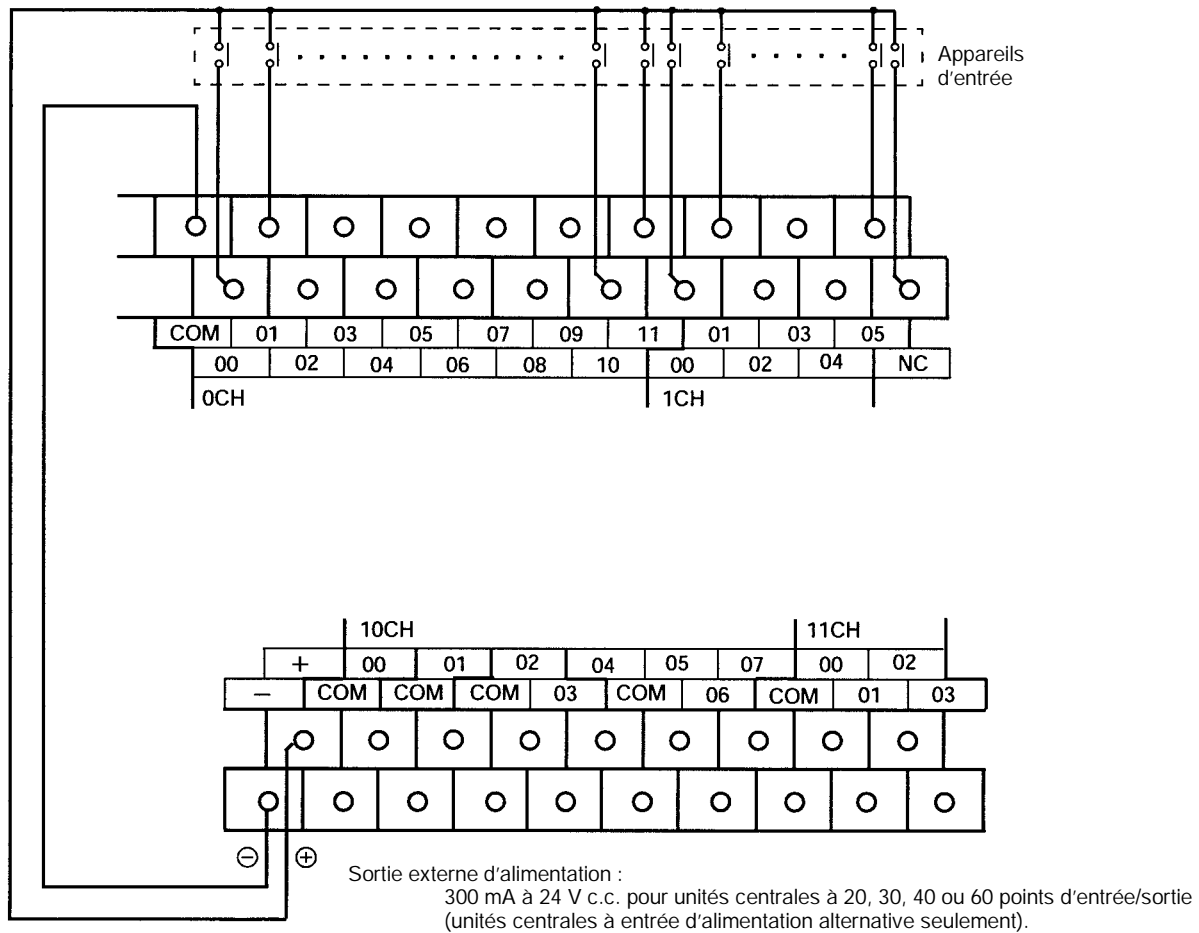
Les bornes 00 à 07 de "mCH" correspondent aux bits 00 à 07 du mot IR m.



Rem. Bien que les multiples soient connectés en interne, ils doivent tous être câblés.

Exemple de câblage d'entrée

Une unité centrale à alimentation alternative est représentée. Les unités centrales à alimentation continue n'ont pas de sorties d'alimentation.



⚠ AVERTISSEMENT

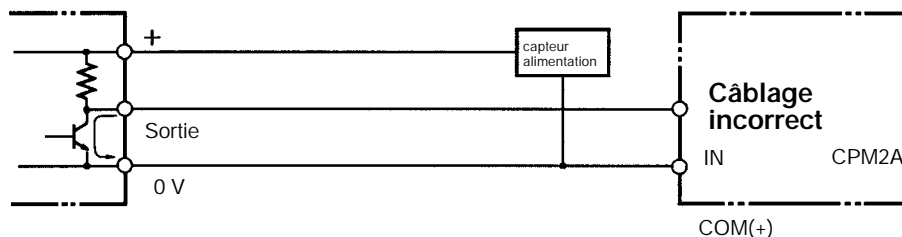
Si la sortie 24 V c.c. (alimentation de service de l'API) est surchargée ou court-circuitée, la tension peut tomber et provoquer la coupure des sorties. Il faut prévoir des mesures de sécurité extérieures pour assurer la sécurité dans le système. Ne pas prendre les mesures de sécurité adéquates pourrait provoquer des accidents graves.

Appareils d'entrée

Le tableau suivant indique comment connecter différents appareils d'entrée.

Appareil	Schéma du circuit
Sortie sur relais	
Collecteur ouvert NPN	
Sortie courant NPN	
Sortie courant PNP	
Sortie tension	

Rem. Ne pas utiliser le câblage suivant avec des appareils à sortie tension :

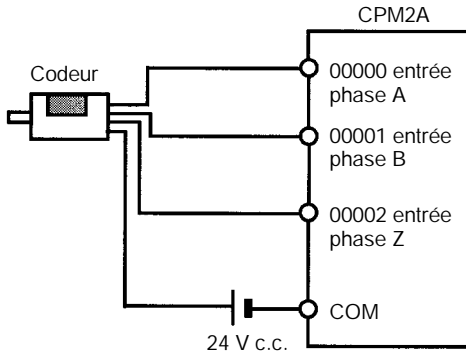


Entrées compteurs à grande vitesse

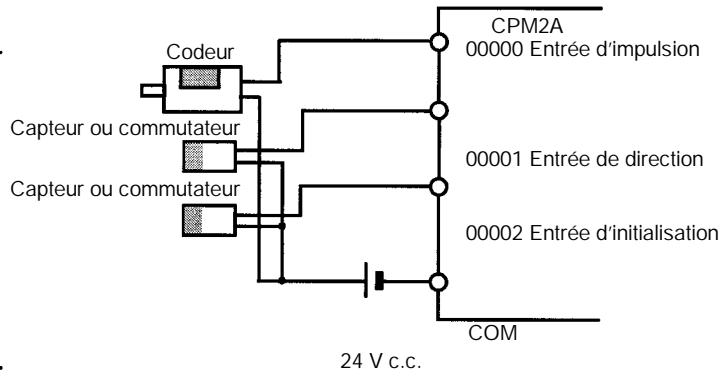
Utiliser IR 00000 à IR 00002 comme entrées de compteurs à grande vitesse

Dans ces exemples sont connectés des codeurs avec une sortie externe à collecteur ouvert à 24 V c.c.

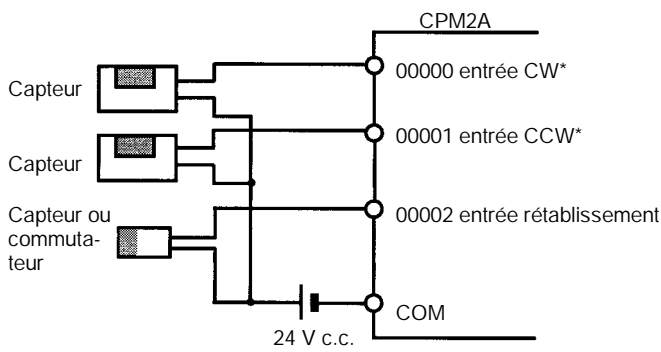
Mode phase différentielle
(fréquence de comptage : 5 kHz)



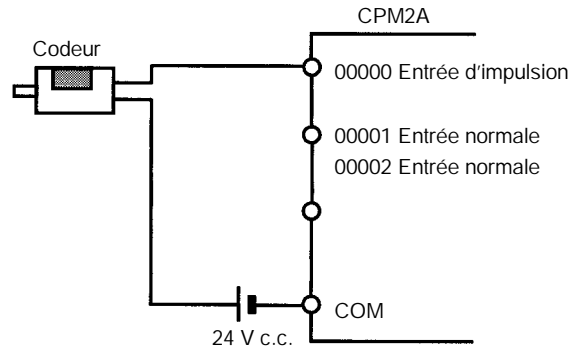
Mode entrée direction plus des impulsions
(fréquence de comptage : 20 kHz)



Mode haut/bas
(fréquence de comptage : 20 kHz)



Mode incrémentiel
(Fréquence de comptage : 20 kHz)



Rem. *CW veut dire dans le sens des aiguilles d'une montre et CCW en sens inverse.

Utilisation de IR 00003 à IR 00006 comme entrées d'interruptions (mode comptage)

Dans ces exemples est connecté un codeur avec une sortie externe à collecteur ouvert à 24 V c.c.

Incrémenter ou décrémenter
(Fréquence de comptage : 2 kHz)

